

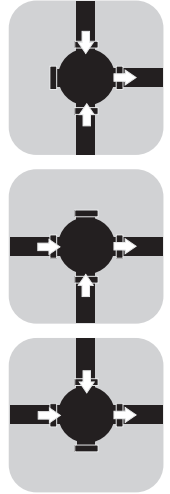
מאסף רצפה 50/130 שחור להתקנת HDPE (פ.א.)

מק"ט 29711350



רשימת חלקים

1. גוף המאסף בעל 3 מבואים ומוצא צידי אחד.
2. 3 אומים לכדור 69.
3. פקק 69.
4. אטם לפקק 69.
5. 3 אטמי גומי כדוריים 60/50.
6. מכסה זמני לסגירת המאסף.
7. מכסה קבוע לסגירת המאסף.
8. שני אטמים למכסה קבוע.



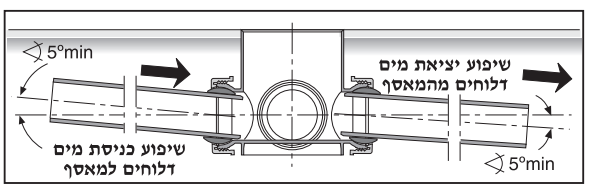
1 תמונה

2 תמונה
להמחשה בלבד

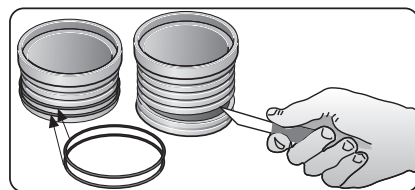
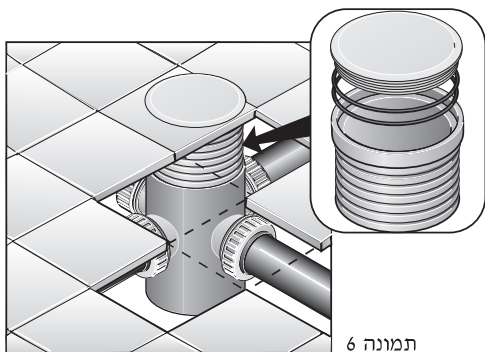
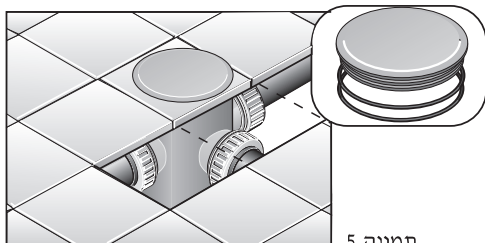
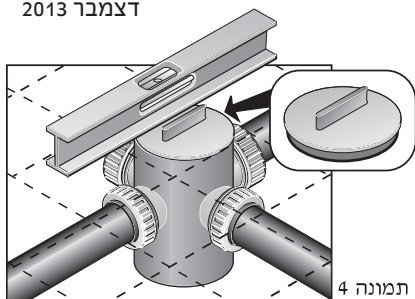
3 תמונה
להמחשה בלבד

הוראות התקנה

- סגור את מבוא הכניסה המיותר באמצעות הפקק המתוברג. יש להקפיד על המצאות האטם במקומו. (ראה תמונה 1).
- חתוך את הצינורות באורך הדרוש ונקה את הגרדים באמצעות בד שמיר או סכין מסתובבת, הרכב את האומים והאטמים הכדוריים על הצינורות. (ראה תמונה 1).



4 תמונה



● הנח את המאסף במקומו ע"פ התכנון. חבר את צינורות הכניסה **(ראה תמונה 2)**.

● הקפד על שיפועים מתאימים **(ראה תמונה 4)**, וודא שהצינורות הוכנסו עד שהקצה נראה בתוך המאסף והדק את האומים בעזרת מפתח מתאים. **(ראה תמונה 2, 3)**.

● חבר את צינור הניקוז בצד המסומן בחץ, וודא שהצינור הוכנס עד שהקצה נראה בתוך המחסום הקפד על שיפוע מתאים, והדק את האום בעזרת מפתח מתאים, **(ראה תמונה 3)**.

● סגור את המאסף בעזרת המכסה הזמני, כאשר הפתח העליון מפולס בקו אחד עם גובה הרצפה המתוכננת. המכסה הזמני מונע כניסת לכלוך בזמן ביצוע העבודה ואת שינוי צורת המאסף עקב לחצים חיצוניים, **(ראה תמונה 4)**.

● בגמר הבניה החלף את המכסה הזמני במכסה קבוע, כאשר 2 האטמים מורכבים עליו, **(ראה תמונה 5)**.

● אם הריצוף גבוה מהמאסף ניתן להשיג הגבהה או רשת מוגבהת, **(ראה תמונה 6)**. ניתן להתאים את גובה ההגבהה ע"י חיתוך בחריצים המסומנים, לאחר החיתוך יש להרכיב 2 אטמים על החריצים הקרובים למקום החיתוך **(ראה תמונה 7)**.

אזהרה: אין להשתמש בדבק או באביזרים מאולתרים להתקנת המערכת. הדבקים אינם נדבקים למוצרים הנ"ל.