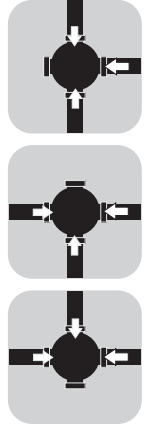
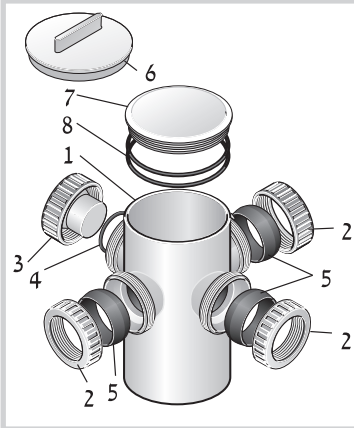


מאסף רצפה - נפילה 100

בעל מוצא תחתי 100 מ"מ להתקנה ברצפה
מק"ט: 60113566

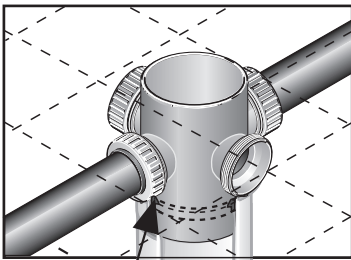
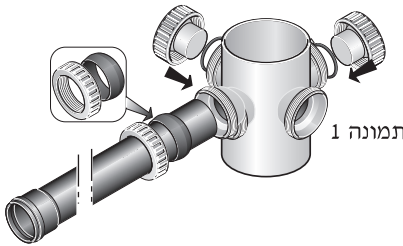
חלקי המאסף

1. גוף המאסף בעל 4 מבואים ומוצא תחתי אחד.
2. 3 אטמים לכדור .69.
3. פקק .69.
4. אטם לפקק .69.
5. 3 אטמי גומי כדוריים 60/50.
6. מכסה זמני לסגירת המאסף.
7. מכסה קבוע לסגירת המאסף.
8. 2 אטמים למכסה קבוע.

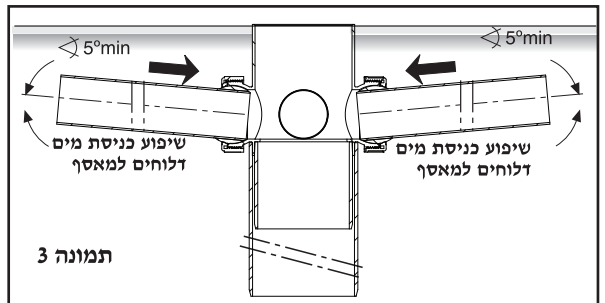


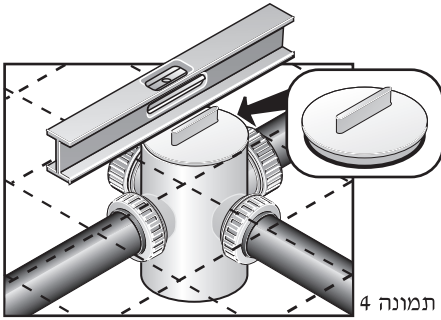
הוראות התקנה

- סגור את מבוא הכניסה המיותר באמצעות הפקק המתוברג. יש להקפיד על המצאות האטם במקומו. (ראה תמונה 1)
- הנח את המאסף במקומו ע"פ התכנון. חבר את צינור הניקוז. (ראה תמונה 2)
- (חיבור שקע תקע).
- חתוך את הצינורות באורך הדרוש ונקח את הגרזים באמצעות בד שמיר או סכין מסתובבת, הרכב את האומים והאטמים הכדוריים על הצינורות. (ראה תמונה 1)
- הקפד על שיפוע מתאים. (ראה תמונה 3)



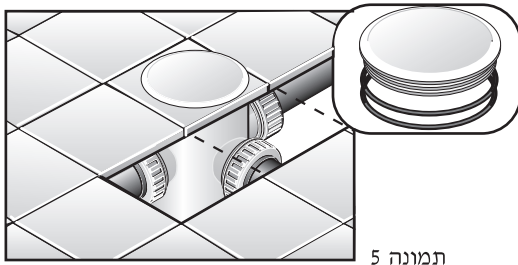
אטם לאביזרי
תיקון 100 מ"מ



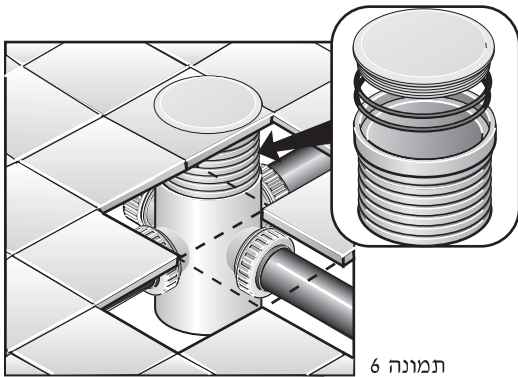
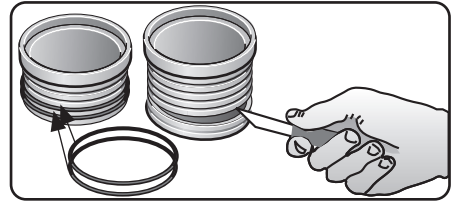


- סגור את המאסף בעזרת המכסה הזמני, כאשר הפתח העליון מפולס בקו אחד עם גובה הריצפה המתוכננת. המכסה הזמני מונע כניסת לכלוך בזמן בצוע העבודה ואת שינוי צורת המאסף עקב לחצים חיצוניים. (ראה תמונה 4)

- בגמר הבניה החלף את המכסה הזמני במכסה קבוע. כאשר 2 האטמים מורכבים עליו. (ראה תמונה 5)



- אם הרצוף גבוה מהמאסף ניתן להשיג הגבהה או רשת מוגבהת. (ראה תמונה 6) ניתן להתאים את גובה ההגבהה ע"י חיתוך בחריצים המסומנים, לאחר החיתוך יש להרכיב 2 אטמים על החריצים הקרובים למקום החיתוך. (ראה תמונה 7)



אזהרה: אין להשתמש בדבק או באביזרים מאולתרים להתקנת מערכת הנקזים. הדבקים אינם נדבקים למוצרים הנ"ל.

בכל בעיה ניתן לפנות למוקד הזמנות ושירות

מוקד הזמנות ושירות *2848

קיבוץ שדה נחמיה, גליל עליון 12145 פקס: 04-6959698
E-mail: moked@huliot.com www.huliot.com