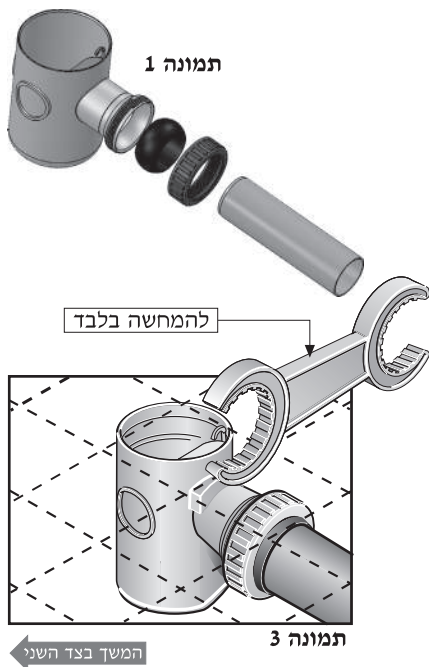
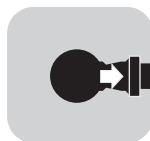


מחסום רצפה 50/140 למקלחת

בעל מוצא צידי 50 מ"מ (2") להתקנה ברצפה
מק"ט: 60114500



הוראות התקנה

- חתוך את הצינור באורך הדרוש ונקה את הגרדים באמצעות בד שמיר או סכין מסתובבת, הרכב את האום והאטם המתאים על הצינור. (ראה תמונה 1)
 - הנח את המחסום במקומו ע"פ התכנון. חבר את צינור הניקוז והקפד על שיפוע מתאים. (ראה תמונה 2) הדק את האום בעזרת מפתח מתאים. (ראה תמונה 3)
-
- 5°min
- שיפוע יציאת מים
דלוחים מהמחסום
- תמונה 2

הוצאת מחיצה לניקוי מגוף המחסום

1. מבט על פנים המחסום.
2. תמונה 2. הוצאת מעצור המחיצה.
3. תמונה 3. בעזרת מברג הסט את המחיצה הנשלפת למרכז הגוף.
4. תמונה 4. שלוף את את המחיצה.

תמונה 1



תמונה 2



תמונה 3

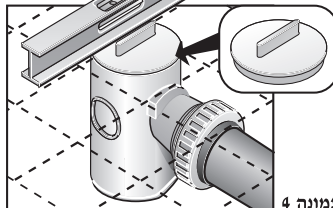


תמונה 4



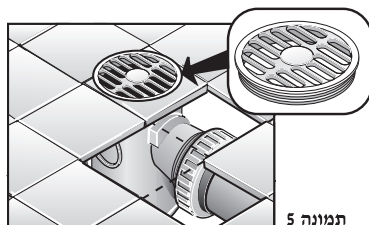
סגור את המחסום בעזרת המכסה הזמני, כאשר הפתח העליון מפולס בקו אחד עם גובה הריצפה המתוכננת.

המכסה הזמני מונע כניסת לכלוך בזמן ביצוע העבודה ואת שינוי צורת המחסום עקב לחצים חיצוניים. (ראה תמונה 4)



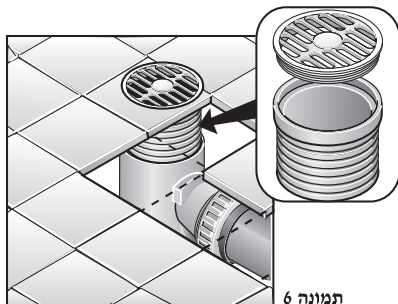
תמונה 4

בגמר הבנייה החלף את המכסה הזמני ברשת. (ראה תמונה 5)

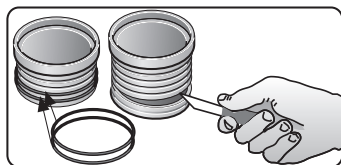


תמונה 5

אם הריצוף גבוה מהמחסום ניתן להשיג הגבהה או רשת מוגבהת. (ראה תמונה 6). ניתן להתאים את גובה ההגבהה ע"י חיתוך בחריצים המסומנים, לאחר החיתוך יש להרכיב 2 אטמים על החריצים הקרובים למקום החיתוך. (ראה תמונה 7).



תמונה 6



תמונה 7

אזהרה: אין להשתמש בדבק או באביזרים מאולתרים להתקנת מערכת הנקזים. הדבקים אינם נדבקים למוצרים הנ"ל.

בכל בעיה ניתן לפנות למוקד הזמנות ושירות

מוקד הזמנות ושירות *2848

קיבוץ שדה נחמיה, גליל עליון 12145 פקס: 04-6959698
E-mail: moked@huliot.com www.huliot.com

מערכות זרימה מתקדמות



זרוסים אתך