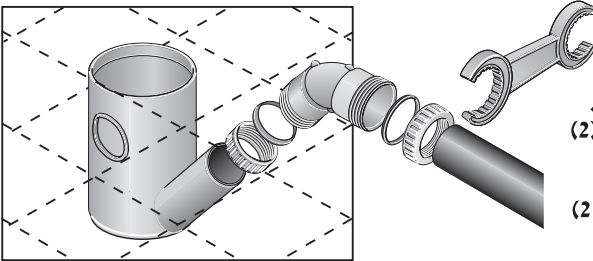
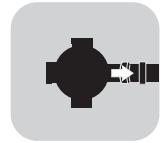
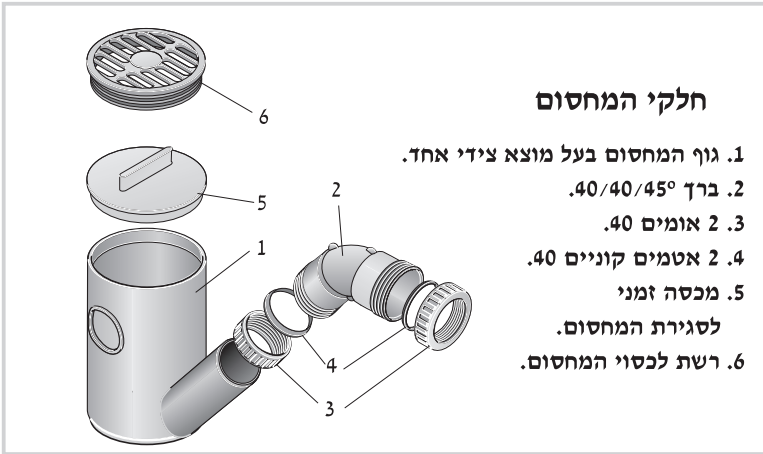


דצמבר 2012

מחסום רצפה - קומקום 40/155 למקלחת

בעל מוצא צידי 40 מ"מ (1 1/2") להתקנה ברצפה
מק"ט 60115400

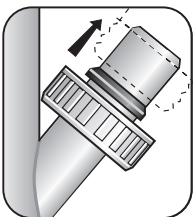


תמונה 1

הוראות התקנה

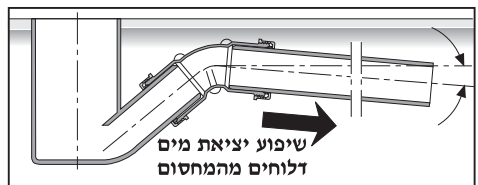
- הנח את המחסום במקומו ע"פ התכנון. חבר את צינור הניקוז באמצעות הברך (2) למוצא המחסום והדק את האומים בעזרת מפתח מתאים. (ראה תמונה 1) הקפד על שיפוע מתאים. (ראה תמונה 2)

- אטמים קוניים - בעת הרכבת האטמים הקוניים הקפד שצידם השטוח של האטמים יפנה תמיד לכיוון האום המהדק אותם. (ראה תמונה 3)

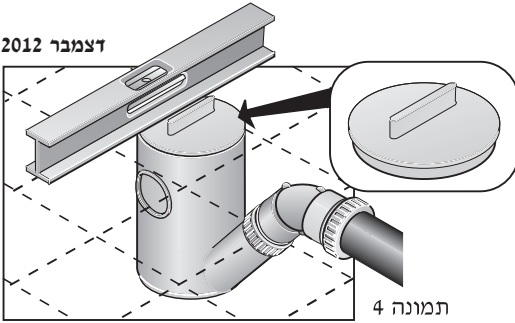


תמונה 3

המשך בצד השני



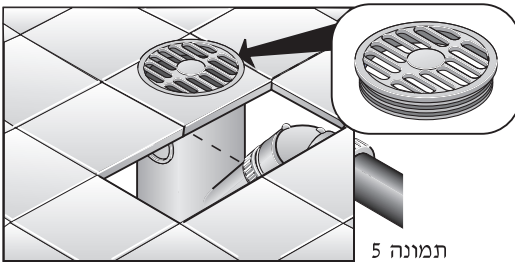
תמונה 2



תמונה 4

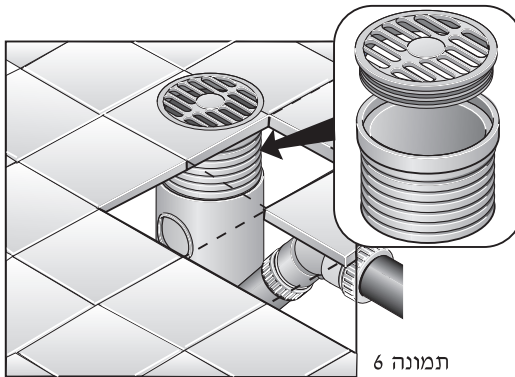
● סגור את המחסום בעזרת המכסה הזמני, כאשר הפתח העליון מפולס בקו אחד עם גובה הריצפה המתוכננת. המכסה הזמני מונע כניסת לכלוך בזמן בצוע העבודה ואת שינוי צורת המחסום עקב לחצים חיצוניים. (ראה תמונה 4)

● בגמר הבניה החלף את המכסה הזמני ברשת. (ראה תמונה 5)

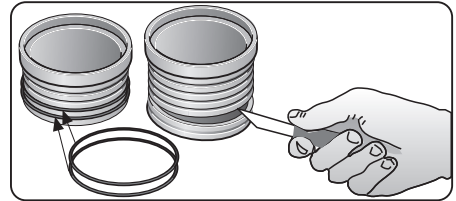


תמונה 5

● אם הרצוף גבוה מהמחסום ניתן להשיג הגבהה או רשת מוגבהת. (ראה תמונה 6) ניתן להתאים את גובה ההגבהה ע"י חיתוך בחריצים המסומנים, לאחר החיתוך יש להרכיב 2 אטמים על החריצים הקרובים למקום החיתוך. (ראה תמונה 7)



תמונה 6



תמונה 7

אזהרה: אין להשתמש בדבק או באביזרים מאולתרים להתקנת מערכת הנקזים. הדבקים אינם נדבקים למוצרים הנ"ל.

בכל בעיה ניתן לפנות למוקד הזמנות ושירות

מוקד הזמנות ושירות *2848

קיבוץ שדה נחמיה, גליל עליון 12145 פקס: 04-6959698

E-mail: moked@huliot.com

www.huliot.com