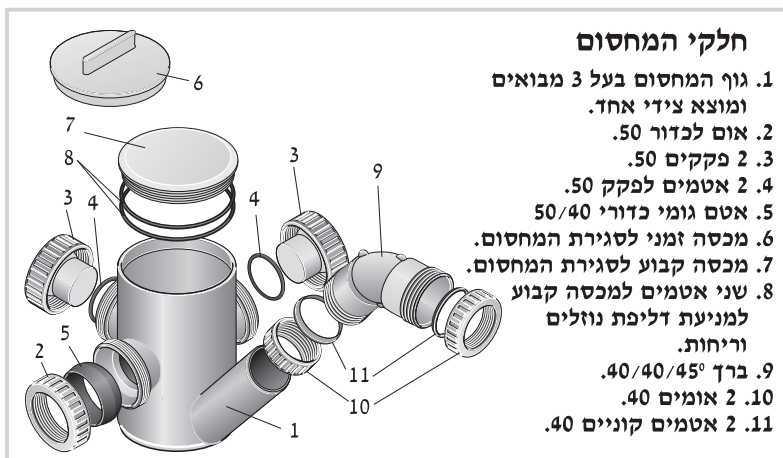


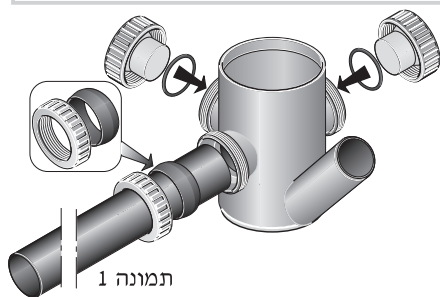
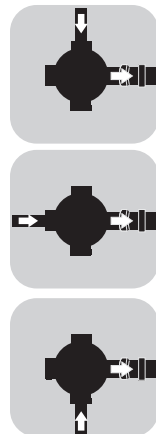
מחסום תופי - קומקום 40/155

בעל שלושה מבואים ומוצא צידי 40 מ"מ (1 1/2") להתקנה ברצפה
מק"ט: 60115460



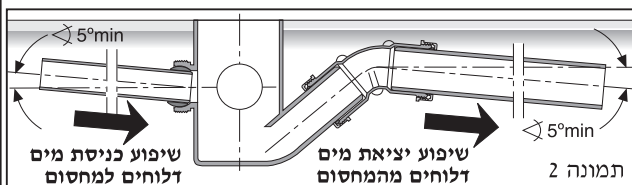
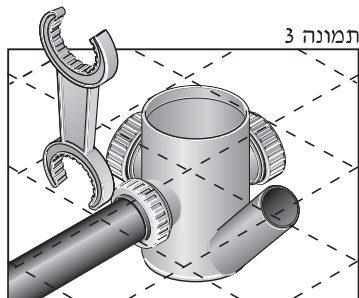
חלקי המחסום

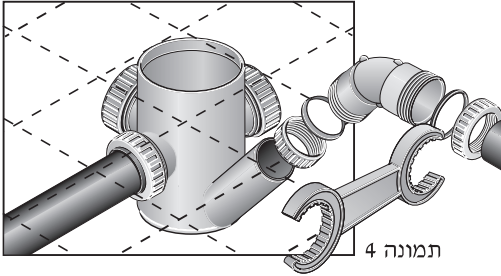
1. גוף המחסום בעל 3 מבואים ומוצא צידי אחד.
2. אום לכדור .50
3. 2 פקקים .50
4. אטמים לפקק .50
5. אטם גומי כדורי 50/40
6. מכסה זמני לסגירת המחסום.
7. מכסה קבוע לסגירת המחסום.
8. שני אטמים למכסה קבוע למניעת דליפת נוזלים וריחות.
9. ברך 40/40/45°
10. 2 אומים .40
11. 2 אטמים קוניים .40



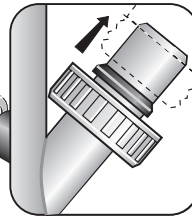
הוראות התקנה

- סגור את מבואי הכניסה המיוותרים באמצעות הפקקים המתורגמים. יש להקפיד על המצאות האטם במקומו. (ראה תמונה 1)
- חתוך את הצינורות באורך הדרוש ונקח את הגרדים באמצעות בד שמיר או סכין מסתובבת, הרכב את האומים והאטמים המתאימים על הצינורות. (ראה תמונה 1)
- הנח את המחסום במקומו ע"פ התכנון. חבר את צינורות הכניסה והקפד על שיפועים מתאימים. (ראה תמונה 2) הדק את האומים בעזרת מפתח מתאים. (ראה תמונה 3)





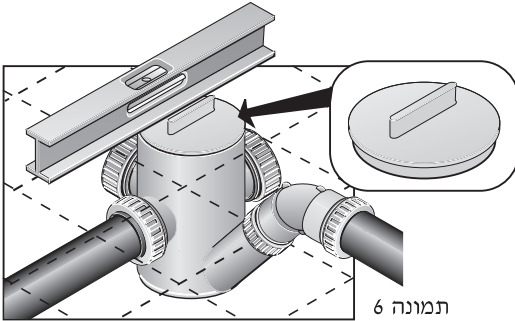
תמונה 4



תמונה 5

● חבר את צינור הניקוז באמצעות הברך (8) למוצא המחסום והדק את האומים בעזרת מפתח מתאים (ראה תמונה 4)

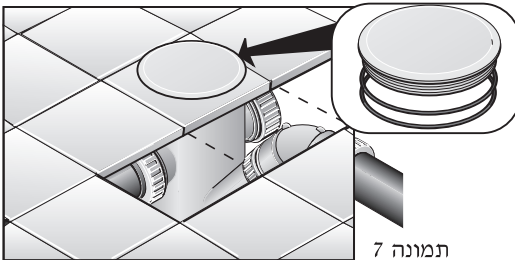
● אטמים קוניים - בעת הרכבת האטמים הקוניים הקפד שצידם השטוח של האטמים יפנה תמיד לכוון האום המהדק אותם. (ראה תמונה 5)



תמונה 6

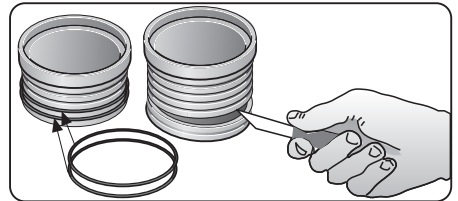
● סגור את המחסום בעזרת המכסה הזמני, כאשר הפתח העליון מפולס בקו אחד עם גובה הריצפה המתוכננת. המכסה הזמני מונע כניסת לכלוך בזמן בצוע העבודה ואת שינוי צורת המחסום עקב לחצים חיציניים. (ראה תמונה 6)

● בגמר הבניה החלף את המכסה הזמני במכסה קבוע. כאשר שני האטמים מורכבים עליו. (ראה תמונה 7)

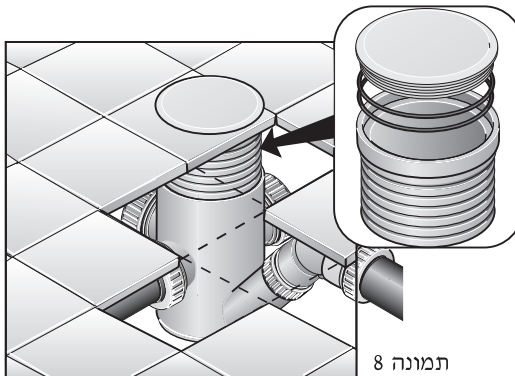


תמונה 7

● אם הרצוף גבוה מהמחסום ניתן להשיג הגבהה או מכסה מוגבה. (ראה תמונה 8) ניתן להתאים את גובה ההגבהה ע"י חיתוך בחריצים המסומנים, לאחר החיתוך יש להרכיב 2 אטמים על החריצים הקרובים למקום החיתוך. (ראה תמונה 9)



תמונה 9



תמונה 8

אזהרה: אין להשתמש בדבק או באביזרים מאולתרים להתקנת מערכת הנקזים. הדבקים אינם נדבקים למוצרים הנ"ל.

בכל בעיה ניתן לפנות למוקד הזמנות ושירות

מוקד הזמנות ושירות *2848

קיבוץ שדה נחמיה, גליל עליון 12145 פקס: 04-6959698
E-mail: moked@huliot.com www.huliot.com