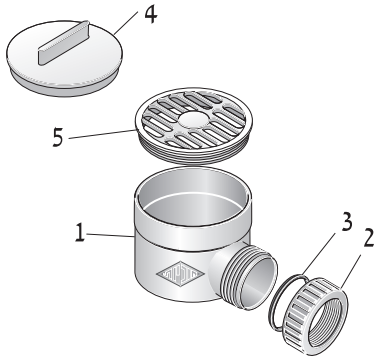
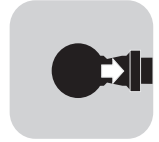


# מאסף 40/70 למקלחת

בעל מוצא צידי 40 מ"מ (1 1/2") להתקנה ברצפה  
מק"ט: 60140760

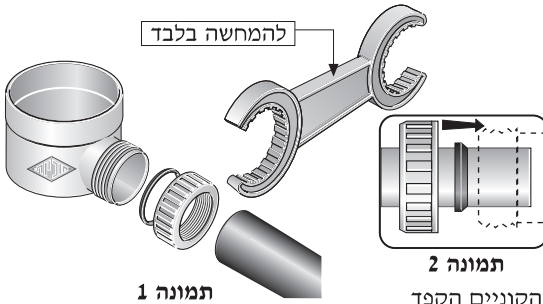
דצמבר 2012



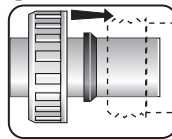
## חלקי המאסף

1. גוף
2. אום 40
3. אטם קוני 40
4. מכסה זמני לסגירת המאסף
5. רשת לסגירת המאסף

## הוראות התקנה

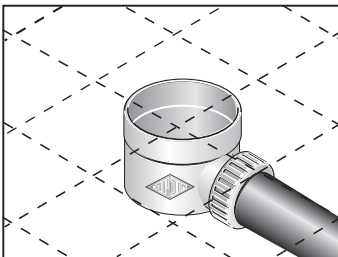


- הנח את המאסף במקומו ע"פ התכנון. חבר את צינור הניקוז למוצא המאסף והדק את האום בעזרת מפתח מתאים. (ראה תמונה 1) הקפד על שיפוע מתאים. (ראה תמונה 3)

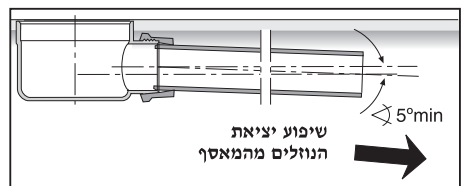


תמונה 2

- אטמים קוניים - בעת הרכבת האטמים הקוניים הקפד שצידם השטוח של האטמים יפנה תמיד לכיוון האום המהדק אותם. (ראה תמונה 2)

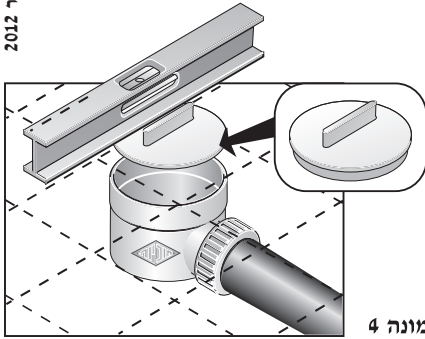


המשך בצד השני



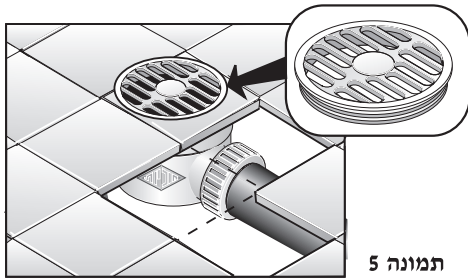
תמונה 3

מק"ט 60140760



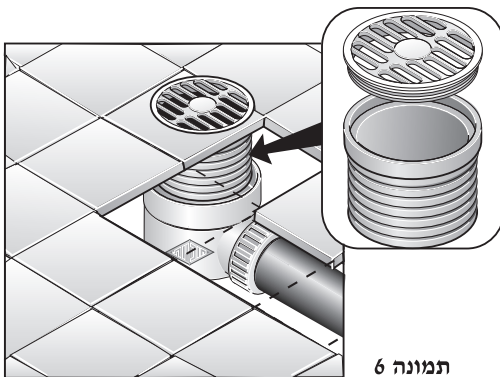
תמונה 4

סגור את המאסף בעזרת המכסה הזמני, כאשר הפתח העליון מפולס בקו אחד עם גובה הריצפה המתוכננת. המכסה הזמני מונע כניסת לכלוך בזמן בצוע העבודה ואת שינוי צורת המאסף עקב לחצים חיצוניים. (ראה תמונה 4)



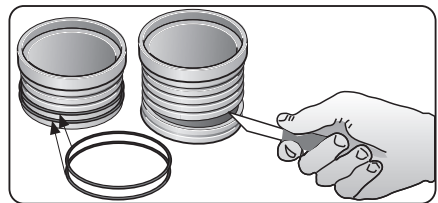
תמונה 5

בגמר הבניה החלף את המכסה הזמני ברשת. (ראה תמונה 5)



תמונה 6

אם הרצוף גבוה מהמאסף ניתן להשיג הגבהה או רשת מוגבהת. (ראה תמונה 6) ניתן להתאים את גובה ההגבהה ע"י חיתוך בחריצים המסומנים, לאחר החיתוך יש להרכיב 2 אטמים על החריצים הקרובים למקום החיתוך (ראה תמונה 7)



תמונה 7

אזהרה: אין להשתמש בדבק או באביזרים מאולתרים להתקנת מערכת הנקזים. הדבקים אינם נדבקים למוצרים הנ"ל.

בכל בעיה ניתן לפנות למוקד הזמנות ושירות

מוקד הזמנות ושירות \*2848

קיבוץ שדה נחמיה, גליל עליון 12145 פקס: 04-6959698

E-mail: moked@huliot.com

www.huliot.com