

מחסום (סיפון) 1 1/4" עם כניסה למזגן

מק"ט
61233360

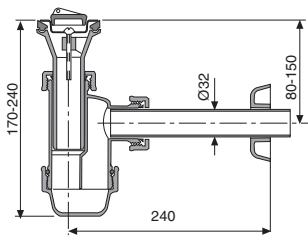
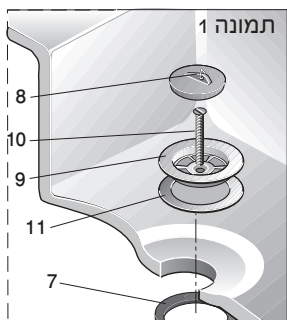


מחסום (סיפון) 1 1/4" עם כניסה למזגן מק"ט 61233360 חומר: פ.פ.

דצמבר 2013

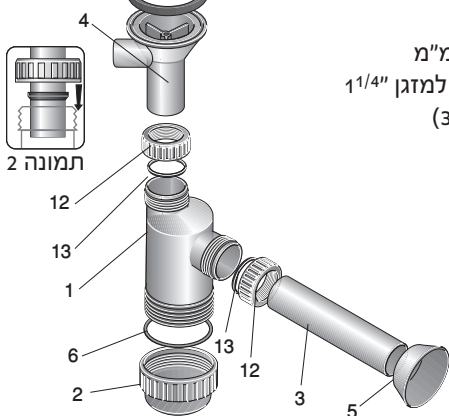


היתר 49666



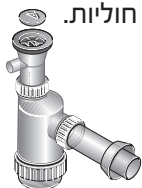
רשימת חלקים

1. גוף המחסום
2. כוס
3. צינור Ø 32 אורך 200 מ"מ
4. מבוא זחית עם יציאה למזגן 1 1/4"
5. רוזטה (כיסוי לצינור 32)
6. אטם לכוס
7. אטם לכיור 1 1/4"
8. פקק לאביק 1 1/4"
9. אביק 1 1/4"
10. בורג לאביק
11. אטם לאביק 1 1/4"
12. 2 אומים 32
13. 2 אטמים קוניים



הוראות התקנה

1. וודא הימצאותם של כל החלקים והאביזרים הדרושים להתקנה.
2. הרכב המחסום לפי השרטוט.
3. חלקים 9, 10, 11 יותקנו בתוך הכיור. (ראה תמונה 1)
4. **אזהרה!** בעת הרכבת האביק, אסור להדק בחוזקה את הבורג. (האביק יתקפל)
5. שאר החלקים יותקנו מתחת לכיור.
6. **הערה:** בהתקנת המחסום לכיור נירוסטה קצר את הבורג (10) בהתאם.
7. במקרים יוצאי דופן של אי התאמה בין חיבור המחסום למערכת השפכים הקיימת, העזר באביזרי התברג והצנרת של חוליות. את האביזרים ניתן להשיג אצל הסוחרים המורשים.
8. **אטמים קוניים** - בעת הרכבת האטמים הקוניים, הקפד שצידם השטוח של האטמים יפנה תמיד לכיוון האום המהדק אותם. (ראה תמונה 2)



אזהרה: אין להשתמש בדבק או באביזרים מאולתרים להתקנת המערכת. הדבקים אינם נדבקים למוצרים הנ"ל.

בכל בעיה ניתן לפנות למוקד הזמנות ושירות

מוקד הזמנות ושירות *2848

קיבוץ שדה נחמיה, גליל עליון 12145 פקס: 04-6959698

E-mail: moked@huliot.com

www.huliot.com