

מחסום H למכונת כביסה

מק"ט
61480100

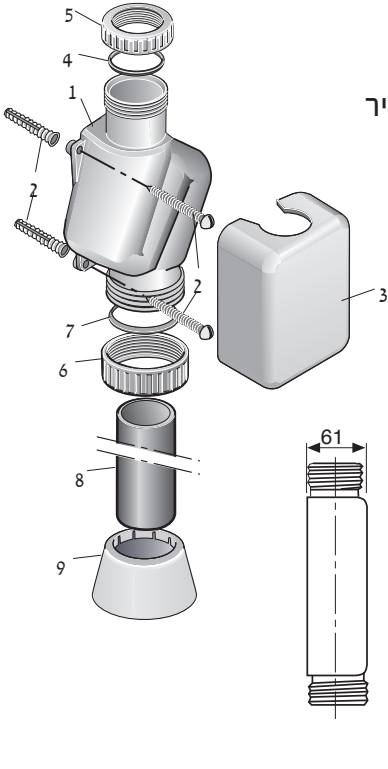




מחסום H למכונת כביסה להתקנה גלויה

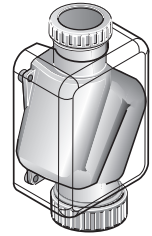
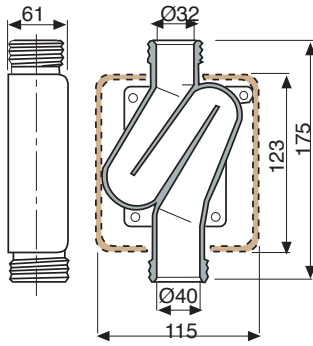
מק"ט: 61480100 חומר: פ.פ.

ינואר 2014



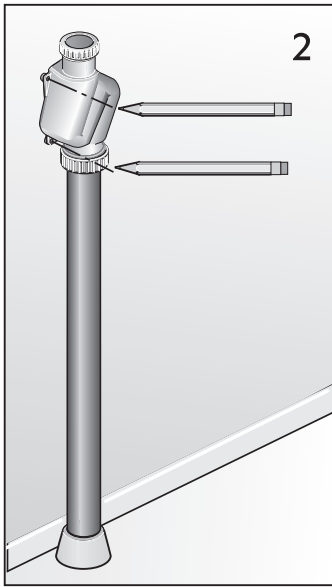
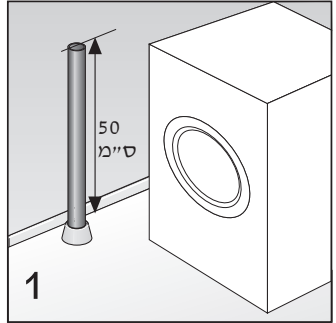
חלקי המחסום

1. גוף המחסום
2. ברגים ודיבלים לחיבור המחסום לקיר
3. כיסוי המחסום
4. אטם 32/28
5. אום 32
6. אום 40
7. אטם קוני 40
8. צינור $\varnothing 40$ אורך 500
9. רוזטה (כסוי לצינור 40)



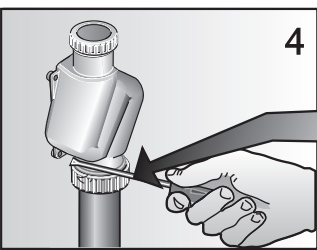
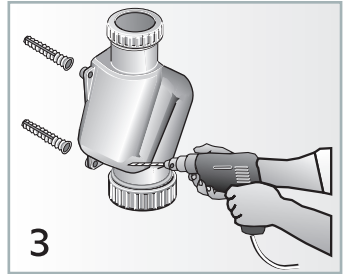
הוראות הרכבת מחסום H:

1 לפני התקנת המחסום, הבא את צינור הנקדים לגובה 50 ס"מ מפני הרצוף.



2 הרכב את המחסום על הצינור, וסמן נקודות קידוח בקיר.

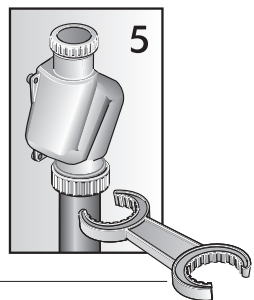
3 קדח והכנס את הדיבלים.



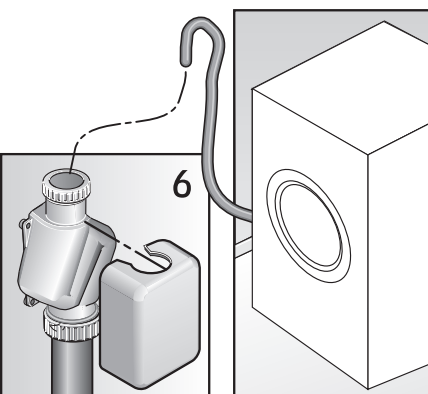
4 הברג את הברגים.

אטמים קוניים - בעת הרכבת האטמים הקוניים, הקפד שצידם השטוח של האטמים יפנה תמיד לכיוון האום המהדק אותם.

5 הדק את האום התחתון בעזרת מפתח מתאים.



להמחשה בלבד



6 הצמד את המכסה על המחסום והרכב את צינור היציאה של מכונת הכביסה אל פתחו העליון של המחסום.

אזהרה: אין להשתמש בדבק או באביזרים מאולתרים להתקנת המערכת. הדבקים אינם נדבקים למוצרים הנ"ל.

בכל בעיה ניתן לפנות למוקד הזמנות ושירות

מוקד הזמנות ושירות *2848

קיבוץ שדה נחמיה, גליל עליון 12145 פקס: 04-6959698

E-mail: moked@huliot.com

www.huliot.com