

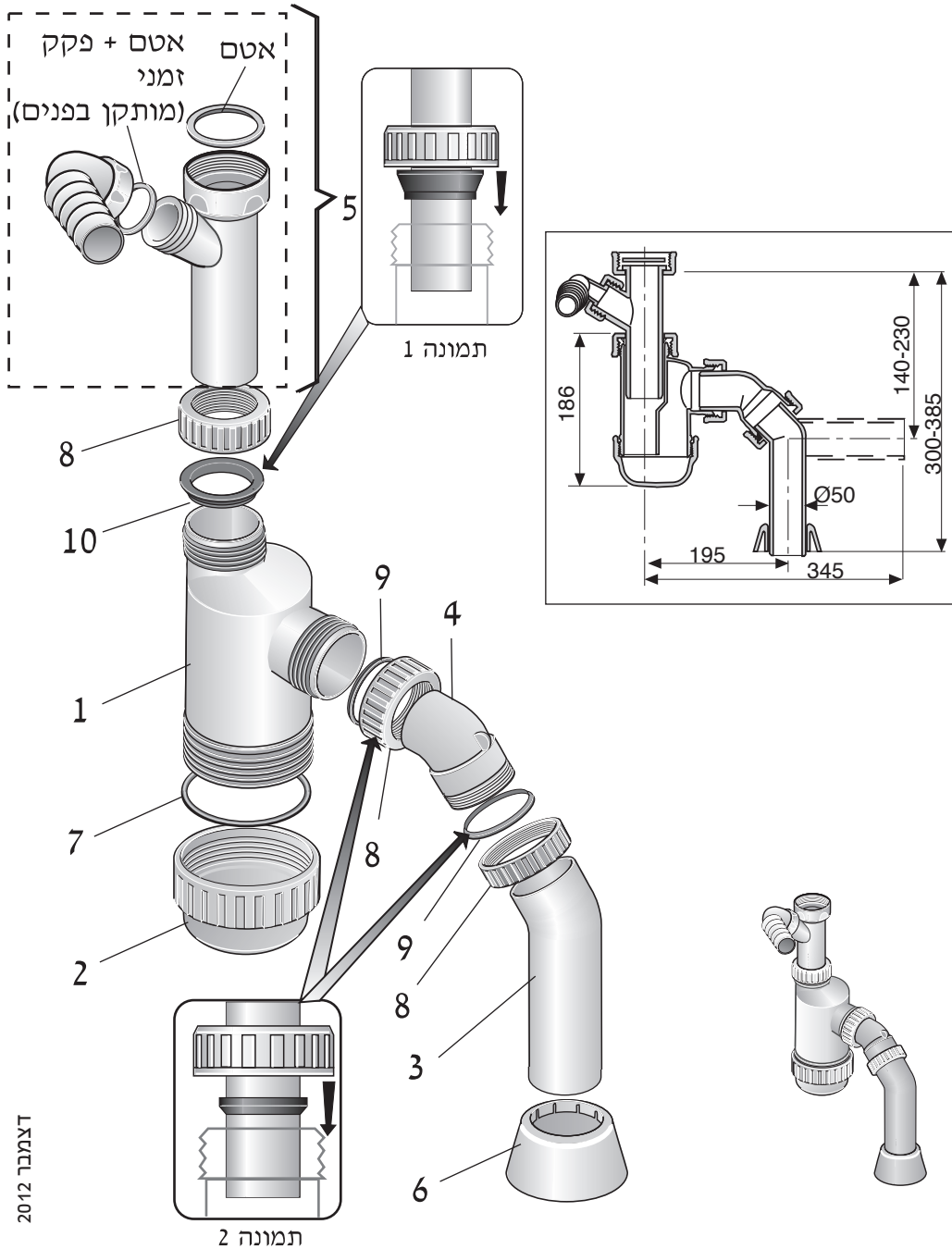
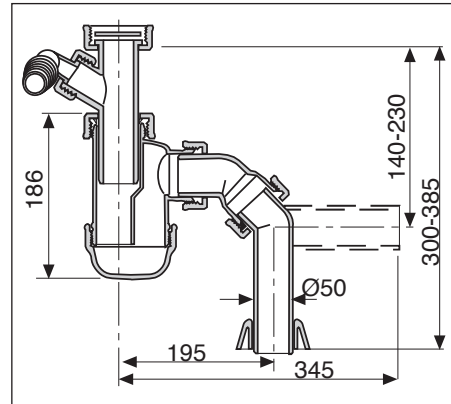
# מחסום (סיפון) 2" לכיור אמריקאי עם כניסה למדיח (3)



מק"ט  
62550060



# מחסום (סיפון) 2" לכיור אמריקאי עם כניסה למדיח (3) מק"ט 62550060 חומר: פ.פ.



דצמבר 2012

## הוראות התקנה:

1. וודא הימצאותם של כל החלקים והאביזרים הדרושים להתקנה.
2. הרכב המחסום לפי השרטוט.
3. כל החלקים יותקנו מתחת לכיור.
4. במקרים יוצאי דופן של אי התאמה בעת חיבור המחסום למערכת השפכים הקיימת, העזר באביזרי התבריג והצנרת של "חוליות". את האביזרים ניתן להשיג אצל הסוחרים המורשים.
5. אטמים קוניים- בעת הרכבת האטמים הקוניים, הקפד שצידם השטוח של האטמים יפנה תמיד לכיוון האום המהדק אותם. (ראה תמונה 2.1)
6. לפני החיבור למדיח יש להוציא את הפקק הזמני הפנימי מהמתאם. (5)

## רשימת חלקים:

1. גוף המחסום
2. כוס
3. ברך 50/45 ארוכה
4. ברך 50/45 צד אחד חלק
5. מתאם 1 1/2" עם כניסה למדיח - סט
6. רוזטה (כיסוי לצינור 50)
7. אטם לכוס
8. 3 אומים 50
9. 2 אטמים קוניים 50
10. אטם מעבר 50/40

אזהרה: אין להשתמש בדבק או באביזרים מאולתרים להתקנת המערכת. הדבקים אינם נדבקים למוצרים הנ"ל.

קיבוץ שדה נחמיה, גליל עליון 12145 פקס: 04-6959698  
E-mail: moked@huliot.com

www.huliot.com

בכל בעיה ניתן לפנות למוקד הזמנות ושירות מוקד הזמנות ושירות \*2848