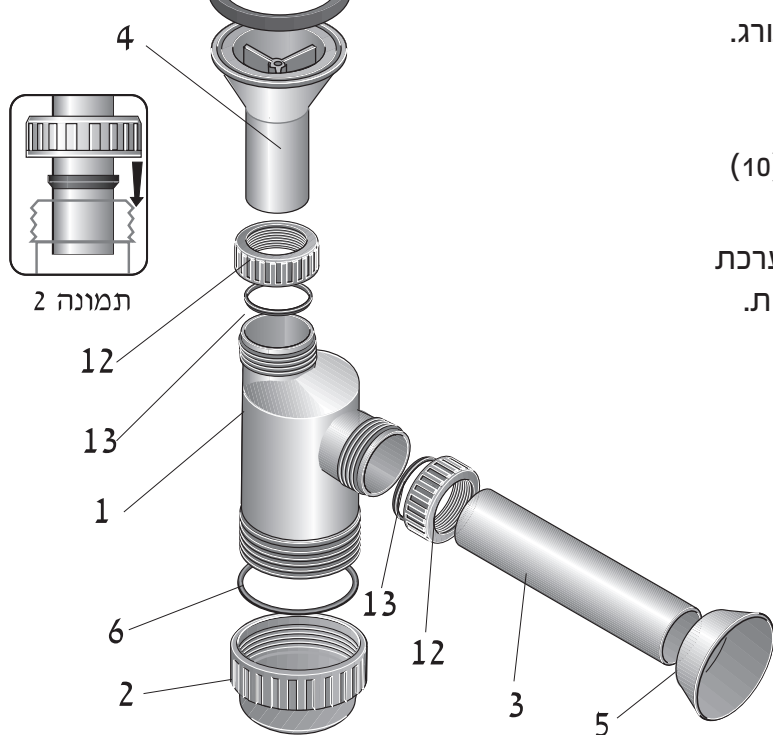
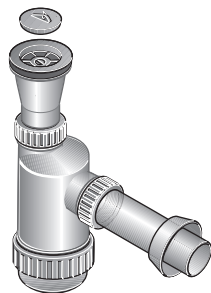
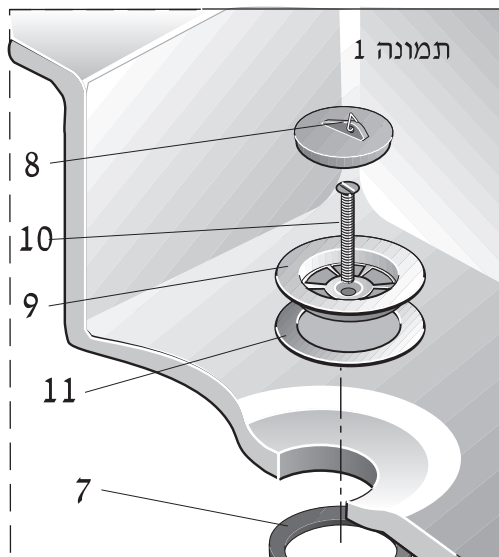


סיפון לכיור רחצה + צינור מדידה



מק"ט
63466055





סיפון לכיור רחצה

+ צינור מדידה

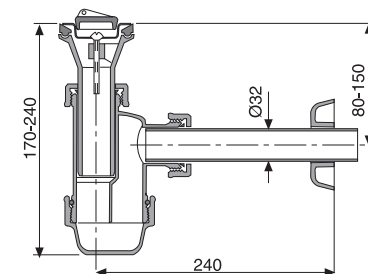
מק"ט: 63466055

רשימת חלקים

1. גוף המחסום
2. כוס
3. צינורית אורך 200 מ"מ
4. מבוא זחיח 1 1/4"
5. רוזטה (כיסוי לצינור 32)
6. אטם לכוס
7. אטם לכיור 1 1/4"
8. פקק לאביק 1 1/4"
9. אביק 1 1/4"
10. בורג לאביק
11. אטם לאביק 1 1/4"
12. 2 אומים 32
13. 2 אטמים קוניים 32

הוראות התקנה

1. ודא הימצאותם של כל החלקים והאביזרים הדרושים להתקנה.
2. הרכב המחסום לפי השרטוט.
3. חלקים 9, 10, 11, יותקנו בתוך הכיור (ראה תמונה 1).
- אזהרה!** בעת הרכבת האביק, אסור להדק בחוזקה את הבורג. (האביק יתקפל).
4. שאר החלקים יותקנו מתחת לכיור.
- הערה:** בהתקנת המחסום לכיור נירוסטה קצר את הבורג (10) בהתאם.
5. במקרים יוצאי דופן של אי התאמה בין חיבור המחסום למערכת השפכים הקיימת, העזר באביזרי התברג והצנרת של חוליות. את האביזרים ניתן להשיג אצל הסוחרים המורשים.
6. **אטמים קוניים** - בעת הרכבת האטמים הקוניים הקפד שצידם השטוח של האטמים יפנה תמיד לכוון האום המהדק אותם. (ראה תמונה 2)



אזהרה: אין להשתמש בדבק או באביזרים מאולתרים להתקנת המערכת. הדבקים אינם נדבקים למוצרים הנ"ל.

קיבוץ שדה נחמיה, גליל עליון 12145 פקס: 04-6959698
E-mail: moked@huliot.com www.huliot.com

בכל בעיה ניתן לפנות למוקד הזמנות ושירות
מוקד הזמנות ושירות *2848