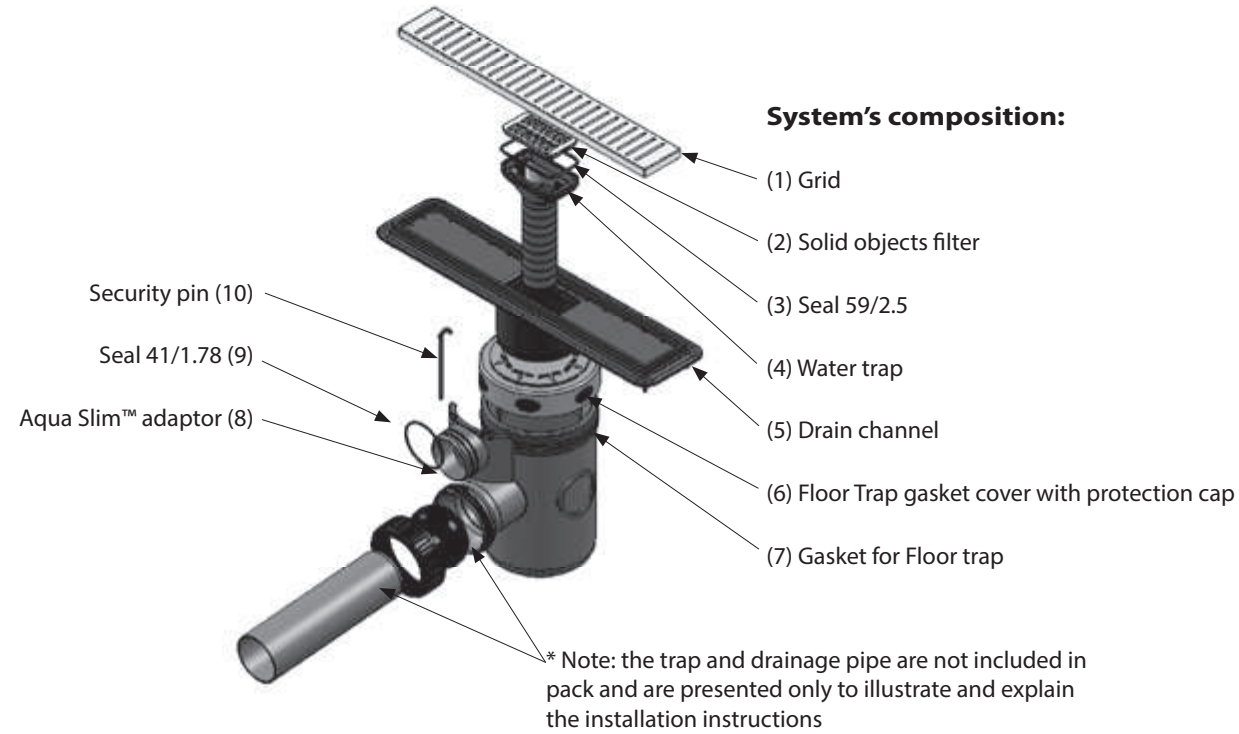
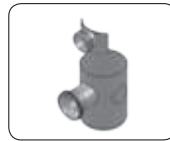


## Elongated Drain channel - Installation instructions

- The product is available in 2 lengths: 330 mm and 700 mm and in 2 configurations: shiny stainless steel or plastic
- Will be installed on floor traps, or on (odor barrier) water traps



1. Before installing the Aqua Slim™, it is recommended to change the existing water barrier insert to the Aqua Slim™ adaptor, to enable easy access for cleaning, maintenance and blockage prevention.



2. Insert the Security pin (10) for hermetic closure of the Aqua Slim™ adaptor.



3. Connect drainage pipe to trap.



4. Assemble floor trap gasket (7) and then mount the gasket cover on the top (6). Make sure the gasket is properly fastened.



5. Level the trap and keep the pipe's inclination to less than (2° <math>\sphericalangle</math>)



6. Fix the trap after leveling.

7. Cut the cover protection cap. It is recommended to perform this operation nearby the installation to prevent dirt entering the trap.



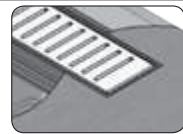
8. Mount the drain channel (5) into the trap.



9. Ensure to fill below the surface with mortar or similar material to fix its position.



10. Make sure the grid's (1) height is the same as the planned floor height.



11. Complete tiling up to the base frame (5)

12. Install the remaining parts of the trap, after tiling (4)+(3)+(2)+(1)



1. If a different odor barrier is already installed, we recommend replacing it with the new Huliote® trap 50/140.
2. The AQUASLIM™ can be installed on all traps, barriers and branches of 110 mm Ø.
3. The presence of an odor barrier must be checked when the flow is resumed.

July 2014

info@huliot.com, www.huliot.com  
Tel: +972-4-6946011, Fax: +972-4-6951444  
Kibbutz Sde-Nehemia  
Upper-Galilee, 1214500, ISRAEL  
HULIOT A.C.S. Ltd.

Visit HULIOT  
QR Code

ADVANCED FLOW™ SYSTEMS

HULIOT®

## Elongated drain channel Installation instructions

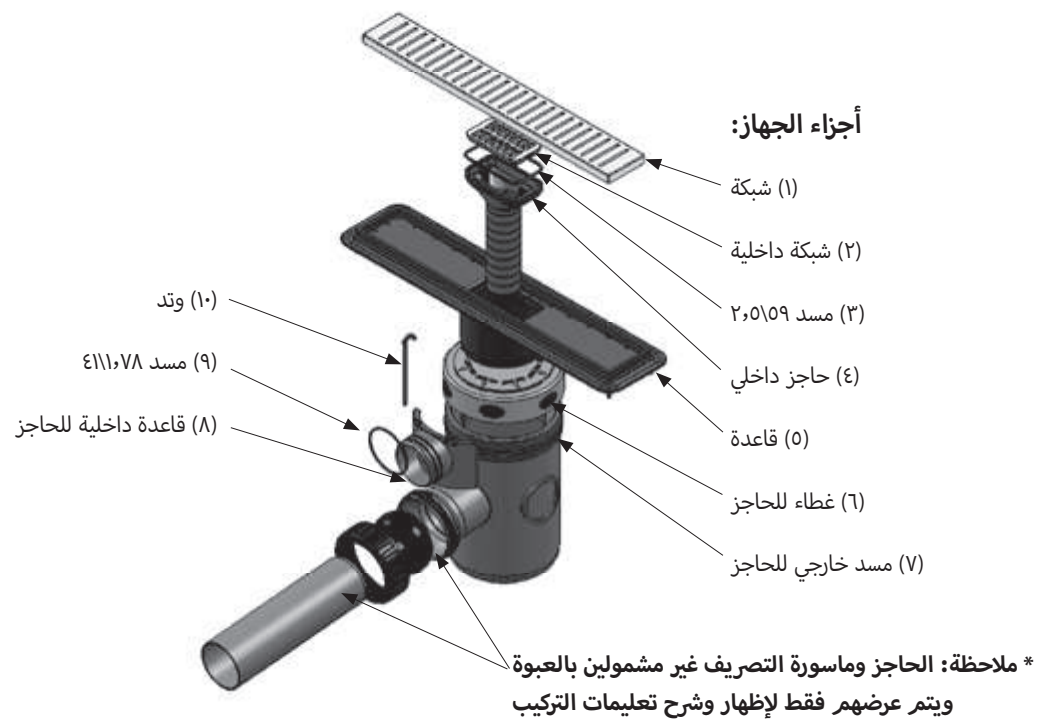
## Elongated drain channel Installation instructions



محور تصريف مياه أفقي - تعليمات التركيب

محور لصرف مياه أفقي

تم تصميم المنتج بطولين 700mm و 720mm يتم تركيبه على حواجز للرائحة أو على علب جامعة. هناك نموذجين للمنتج - مع شبكة بلاستيكية أو شبكة نيروستا بجودة عالية.

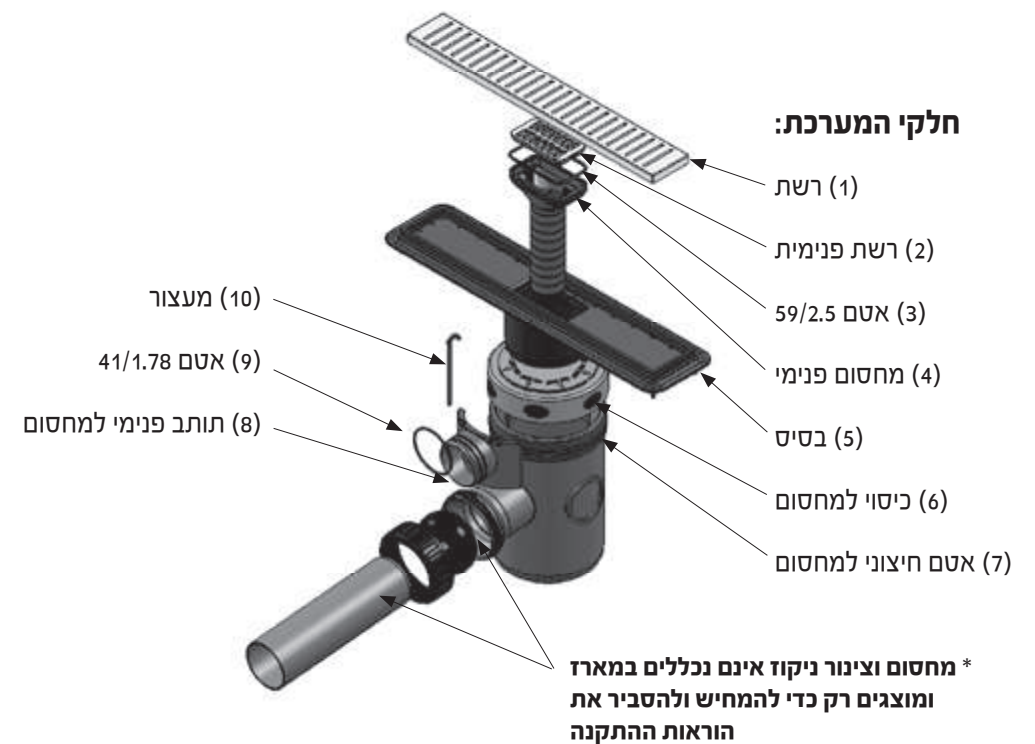


מאסף לנקז מים אורכי - הוראות התקנה

המוצר מתוכנן בשני אורכים 330 מ"מ ו-700 מ"מ.

יותקן על מחסומי ריח או על קופסאות מאספים.

קיימים שני גימורים - האחד רשת פלסטית והשני רשת נירוסטה בגימור מבריק.



	1. قص الجزء العلوي للغطاء. يُفضل القيام بذلك عند التركيب لتعشيش دخول أوساخ للحاجز.
	2. أدخل القاعدة (5) داخل الحاجز.
	3. احرض على تعبئة الطين أو ما شابه تحت الجهاز لتثبيته.
	4. تأكد بأن ارتفاع الشبكة (10) بنفس مستوى البلاط المخطط وضعه.
	5. اكمل التثبيت حتى مستوى الإطار الذي على القاعدة (5).
	6. تركيب باقي أجزاء الحاجز بعد التثبيت (1)+(2)+(3)+(4)

	1. قبل تركيب الـ AQUASLIM <math>\leftarrow</math> يُنصح بتغيير القاعدة القائمة للقاعدة الداخلية لكي يكون من السهل التنظيف، المعالجة، الصيانة ولمنع الانسدادات.
	2. أدخل الوتد (10) الإقفال القاعدة الداخلية بشكل مُحكم
	3. أول الماسورة لصرف الحاجز.
	4. ركب المسد الخارجي (7) وفوقه ضع غطاء الحاجز (6). يجب التأكد بأن المسد مُغلق بإحكام وفي المكان الصحيح.
	5. تأكد بأن الحاجز مستوي واستخدم ميزان واحرص على ميل الماسورة (2° <math>\leftarrow</math>)
	6. ثبت الحاجز بعد موضعه بشكل مستوي

	7. חתוך את החלק העליון של המכסה. מומלץ לבצע בסמוך להתקנה בכדי למנוע כניסת לכלוך למחסום.
	8. התקן את הבסיס (5) לתוך המחסום.
	9. וודא מילוי טיט או שווה ערך תחת המשטח לקיבועו.
	10. וודא שגובה הרשת (1) כגובה פני הריצוף המתוכנן.
	11. השלם את הריצוף עד לגובה המסגרת שעל הבסיס (5).
	12. הרכב את שאר חלקי המחסום לאחר הריצוף (4)+(3)+(2)+(1)

	1. לפני הרכבת ה-AQUASLIM <math>\leftarrow</math> מומלץ להחליף את התותב הקיים לתותב הפנימי בכדי לאפשר נגישות קלה לניקוי, טיפול, אחזקה ולמניעת שתימות.
	2. הכנס את המעצור (10) לנעילה הרמטית של התותב הפנימי.
	3. חבר את הצינור לניקוז למחסום.
	4. הרכב את האטם חיצוני (7) ומעל הרכב את הכיסוי למחסום (6). יש להקפיד שהאטם מהודק במקום.
	5. פלס את המחסום והקפד על שיפוע הצינור (2° <math>\leftarrow</math>)
	6. קבע את המחסום לאחר הפילוס.

1. في حال وكان حاجز رائحة مختلف فإننا ننصح بتغيير لحاجز 140/50 جديد مع حلقات.  
2. يمكن تركيب الـ AQUASLIM <math>\leftarrow</math> على جميع أنواع الحواجز، الفجوات والمجمعات بقطر 110.  
3. يجب التأكد من وجود حاجز رائحة خلال الجريان.

1. במידה ויש ברשותך מחסום ריח שונה אנו ממליצים להחליף למחסום 50/140 חדש של חוליות.  
2. ה-AQUASLIM <math>\leftarrow</math> ניתן להרכבה על גבי כל סוגי המחסומים, קומקומים ומאספים בקוטר 110.  
3. יש לוודא הימצאות מחסום ריחות במהלך הזרימה.