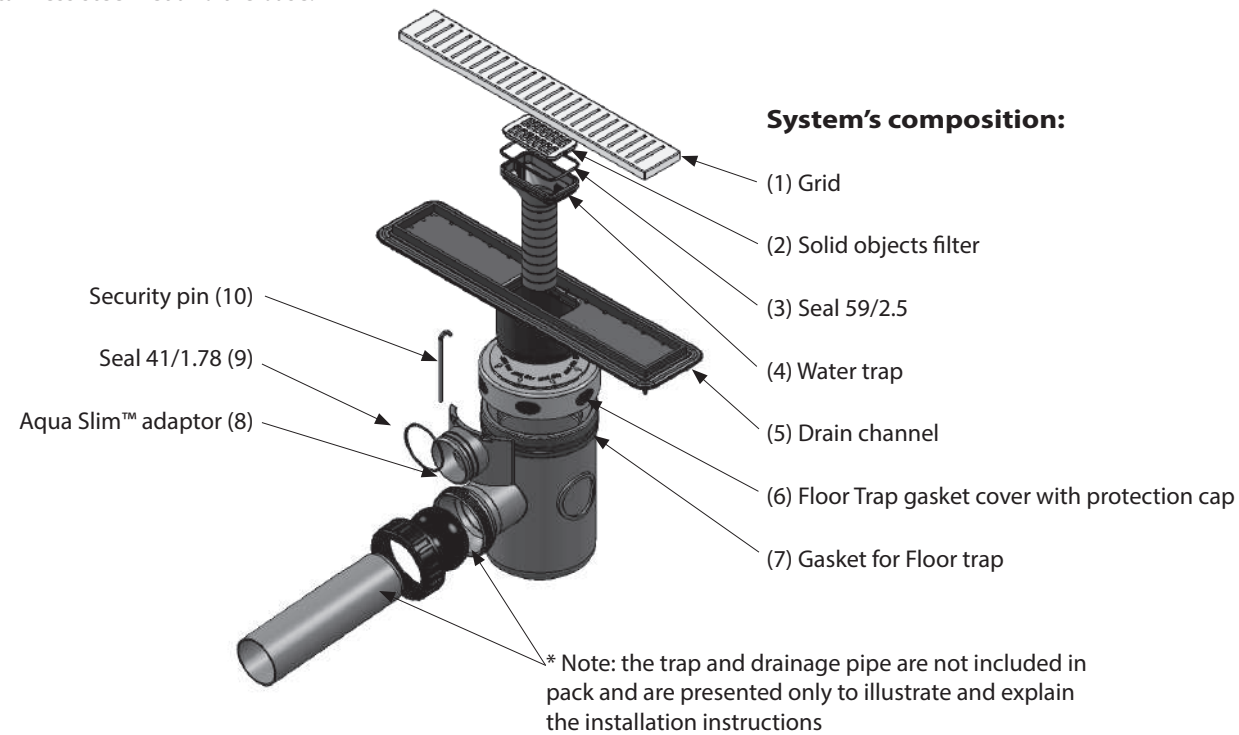

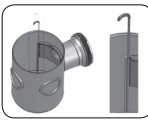

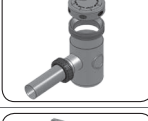






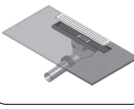



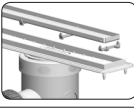
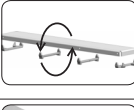

AQUASLIM™

Elongated Drain channel - Installation instructions

- The product is available in 2 lengths: 330 mm and 700 mm and will be installed on floor traps, or on (odor barrier) water traps.
- The product is available with the following finishing: ABS net, Glossy stainless steel net and tile base.



1. Before installing the Aqua Slim™, it is recommended to change the existing water barrier insert to the Aqua Slim™ adaptor, to enable easy access for cleaning, maintenance and blockage prevention. 
2. Insert the Security pin (10) for hermetic closure of the Aqua Slim™ adaptor. 
3. Connect drainage pipe to trap. 
4. Assemble floor trap gasket (7) and then mount the gasket cover on the top (6). Make sure the gasket is properly fastened. 
5. Level the trap and keep the pipe's inclination to less than (2° \leq). 
6. Fix the trap after leveling. 
7. Cut the cover protection cap. It is recommended to perform this operation nearby the installation to prevent dirt entering the trap. 

8. Mount the drain channel (5) into the trap. 
 9. Ensure to fill below the surface with mortar or similar material to fix its position. 
 10. Make sure the grid's (1) height is the same as the planned floor height. 
 11. Complete tiling up to the base frame (5). 
 12. Install the remaining parts of the trap, after tiling (4)+(3)+(2)+(1)
*Tile Set: Remove the plastic shield from the full stainless steel strip, then complete the flooring inside the drain channel 
- Assembly instructions for complete stainless steel stripe**
13. Remove the stainless steel stripe from within the drain channel and disconnect it from assembled spacers. 
 14. Turn the stainless steel stripe over and assemble spacers into its bottom (on the open side) until the holes are fitted 
 15. Install the stainless steel stripe into the drain channel. 

1. If a different odor barrier is already installed, we recommend replacing it with the new Huliote® trap 50/140.
2. The AQUASLIM™ can be installed on all traps, barriers and branches of 110 mm Ø.
3. The presence of an odor barrier must be checked when the flow is resumed.



Elongated drain channel Installation instructions

AQUASLIM™

AQUASLIM™

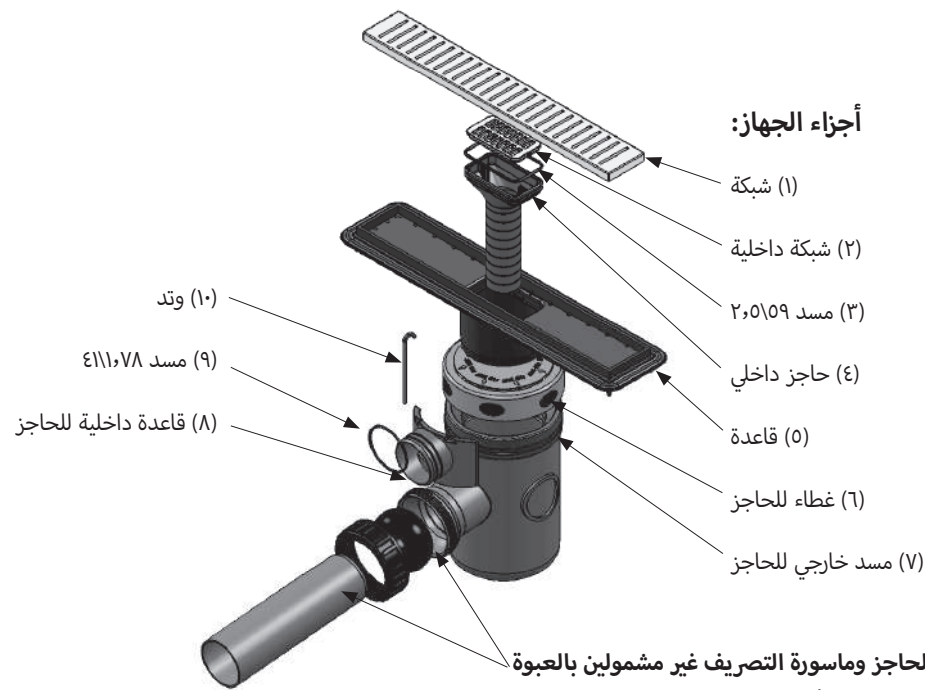
Elongated drain channel Installation instructions



محور تصريف مياه طوي - تعليمات التركيب

محور لصراف مياه أفقي

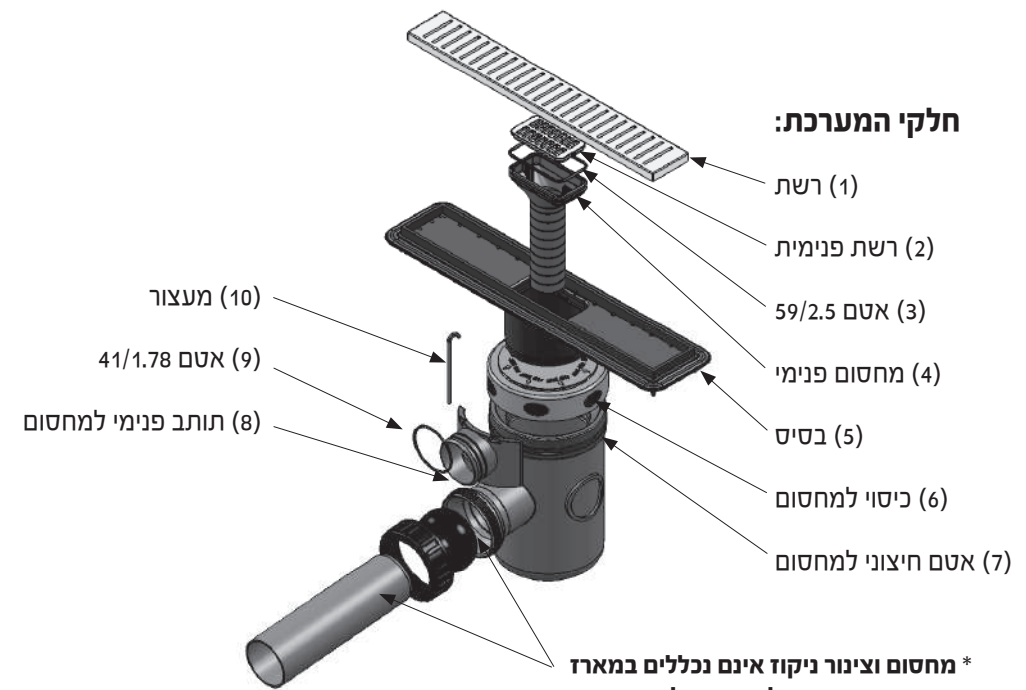
تم تصميم المنتج بطولين 700mm و 700mm يتم تركيبه على حواجز للراحة أو على علب جامعة. المنتج متوفر على شكل : شبك ABS، شبك نيروستا لامعة بالإضافة الى قاعدة للبلاط.



* ملاحظة: الحاجز وماسورة التصريف غير مشمولين بالعبوة ويتم عرضهم فقط لإظهار وشرح تعليمات التركيب

מאסף לנקז מים אורכי - הוראות התקנה

המוצר מתוכנן בשני אורכים 330 מ"מ ו-700 מ"מ, יותקן על מחסומי ריח או על קופסאות מאספים. המוצר קיים בגימור: רשת ABS, רשת נירוסטה מבריקה ובסיס לאריח.



* מחסום וצינור ניקוז אינם נכללים במארז ומוצגים רק כדי להמחיש ולהסביר את הוראות ההתקנה

	8. أدخل القاعدة (0) داخل الحاجز.
	9. احرض على تعبئة الباطون أو ما شابه تحت الجهاز لتثبيتته.
	10. تأكد بأن ارتفاع الشبكة (10) بنفس مستوى البلاط المخطط تبليطه.
	11. اكمل التبليط حتى مستوى الإطار الذي على القاعدة (0).
	12. تركيب باقي أجزاء الحاجز بعد التبليط * تقمر للبلاطة - قمر بازالة حماية النايلون من باس النيروستا، واتم التبليط داخل اطار القاعدة
	تعليمات تركيب باس النيروستا
	13. قمر بإخراج باس النيروستا من داخل القاعد وقمر بفصل القطع المركبة والتي تحافظ على المسافة
	14. قمر بقلب باس النيروستا ومن ثم قمر بتركيب القطع التي تحافظ على المسافة وذلك في الجزء السفلي (من الجهة المفتوحة) الى ان يتم ضبطها مقابل الثقوب المناسبة
	10. قمر بتركيب باس النيروستا داخل القاعدة

	1. قبل تركيب الـ AQUASLIM يُنصح بتغيير القاعدة القائمة للقاعدة الداخلية لكي يكون من السهل التنظيف، المعالجة، الصيانة ولمنع الانسدادات.
	2. أدخل الوتد (10) لإقفال القاعدة الداخلية بشكل مُحكم
	3. أوصل الماسورة لصراف الحاجز.
	4. ركب المسد الخارجي (7) وفوقه ضع غطاء الحاجز (6). يجب التأكد بأن المسد مُغلق بإحكام وفي المكان الصحيح.
	5. تأكد بأن الحاجز مستوي واستخدم ميزان واحرض على ميل الماسورة (2° \leq)
	6. ثبت الحاجز بعد موضعه بشكل مستوي
	7. قص الجزء العلوي للغطاء. يُفضل القيام بذلك عند التركيب لتحاشي دخول أوساخ للحاجز.

	8. התקן את הבסיס (5) לתוך המחסום.
	9. וודא מילוי טיט או שווה ערך תחת המשטח לקיבועו.
	10. וודא שגובה הרשת (1) כגובה פני הריצוף המתוכנן.
	11. השלם את הריצוף עד לגובה המסגרת שעל הבסיס (5).
	12. הרכב את שאר חלקי המחסום לאחר הריצוף (4)+(3)+(2)+(1) * סט לאריח - הסר את מגן הניילון מפס הנירוסטה המלא והשלם את הריצוף בתוך הבסיס.
	הוראות הרכבה פס נירוסטה מלא
	13. הוצא את פס הנירוסטה מתוך הבסיס ונתק ממנו את הספייטרים המורכבים.
	14. הפוך את פס הנירוסטה והרכב את הספייטרים בחלקו התחתון (בצד הפתוח), עד לקיבוע בחורים המתאימים.
	15. הרכב את פס הנירוסטה לתוך הבסיס.

	חיבור לקומקום או מחסום עם הגבהה, התחל מסעיף 3
	1. לפני הרכבת ה- AQUASLIM מומלץ להחליף את התותב הקיים לתותב הפנימי בכדי לאפשר נגישות קלה לניקוי, טיפול, אחזקה ולמניעת סתימות.
	2. הכנס את המעצור (10) לנעילה הרמטית של התותב הפנימי.
	3. חבר את הצינור לניקוז למחסום.
	4. הרכב את האטם חיצוני (7) ומעל הרכב את הכיסוי למחסום (6). יש להקפיד שהאטם מהודק במקום.
	5. פלס את המחסום והקפד על שיפוע הצינור (2° \leq)
	6. קבע את המחסום לאחר הפילוס.
	7. חתוך את החלק העליון של המכסה. מומלץ לבצע בסמוך להתקנה בכדי למנוע כניסת לכלוך למחסום.

1. في حال وكان حاجز راحة مختلف فإننا ننصح بتغيير لاجز 140/100 جديد مع حلقات.
2. يمكن تركيب الـ **AQUASLIM** على جميع أنواع الحواجز، الفجوات والمجمعات بقطر 110.
3. يجب التأكد من وجود حاجز راحة خلال تدفق المياه.

1. במידה ויש ברשותך מחסום ריח שונה אנו ממליצים להחליף למחסום 50/140 חדש של חוליות.
2. ה- **AQUASLIM** ניתן להרכבה על גבי כל סוגי המחסומים, קומקומים ומאספים בקוטר 110.
3. יש לוודא הימצאות מחסום ריחות במהלך הזרימה.