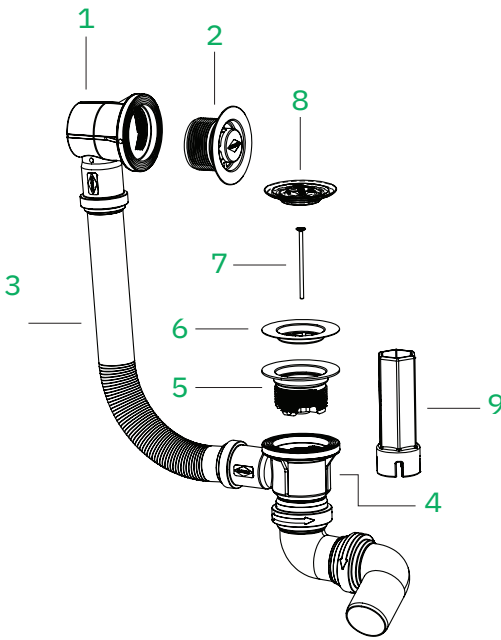


## סט מערכת ניקוז מתכווננת לאמבט - חיבור חוץ מק"ט: 63500062



### רשימת חלקים

1. אביק גלישה
2. מכסה אביק גלישה
3. צינור אקורדיון
- 4.\* נקז מוצא מסתובב
5. אביק הידוק מוצא
6. אביק נירוסטה
7. בורג נירוסטה
8. פקק
9. מפתח יובל

\* מכלול החלקים מתחת לאמבט

- א. נתק את מכסה אביק הגלישה (2) מאביק הגלישה (1) באמצעות הברגתו החוצה.
- ב. הצמד את אביק הגלישה (1) לדופן החיצונית של הפתח העליון באמבט.
- ג. הברג את מכסה אביק הגלישה (2) דרך הפתח העליון באמבט אל תוך אביק הגלישה (1) והדק היטב באמצעות מפתח יובל (9).
- ד. נתק את אביק הידוק המוצא (5) מנקז המוצא המסתובב (4) באמצעות הברגתו החוצה.
- ה. הצמד את נקז המוצא המסתובב (4) לדופן החיצונית של פתח הניקוז התחתון באמבט.
- ו. הברג את אביק הידוק המוצא (5) דרך פתח הניקוז התחתון באמבט אל תוך נקז המוצא המסתובב (4) והדק היטב באמצעות מפתח יובל (9).
- ז. מתח את צינור האקורדיון (3) למרחק הרצוי וחבר לאביק הגלישה (1) ולאביק הידוק המוצא (5).
- ח. הרכב את אביק הנירוסטה (6) באמצעות הבורג (7) אל תוך אביק הידוק המוצא (5).

70 שנות איכות

חוליות | מוקד הזמנות ושירות \*2848  
קיבוץ שדה נחמיה | גליל עליון | 1214500

Huliot® Israel

טלפון: 04-6946011 | פקס: 04-6959698 | info@huliot.co.il | www.huliot.co.il