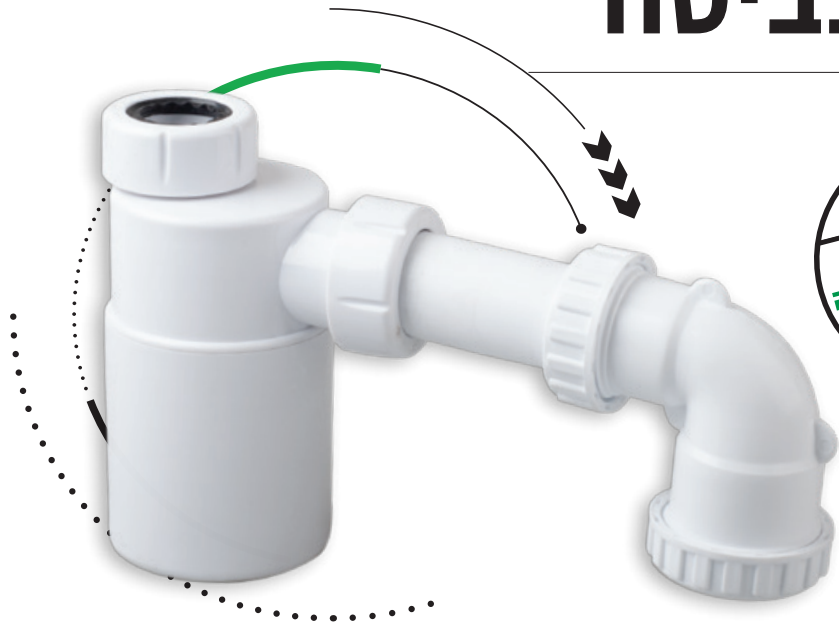


מחסום סיפון 1 1/4" למכונת כביסה

מק"ט: 61230065 | חומר: ABS + PP



- ספיקה גבוהה יותר ב-25%
- פתיחה וסגירה בסיבוב אחד
- עיצוב חדשני
- נוח יותר לטיפול
- מותאם לכל סוגי הכיורים
- יותר מקום בחלל הארון



מוקד הזמנות ושירות *2848
www.huliot.co.il

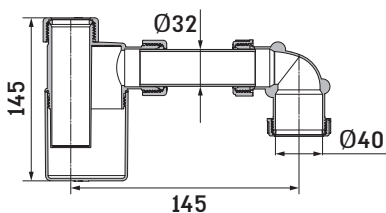


מסרכות זרימה
מתקדמות™



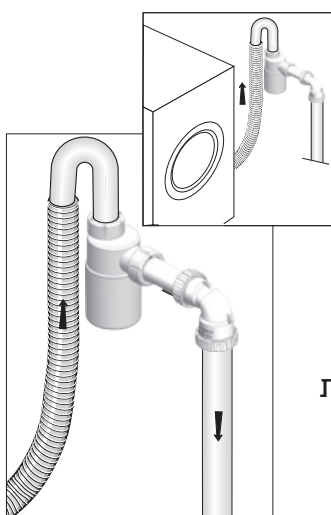
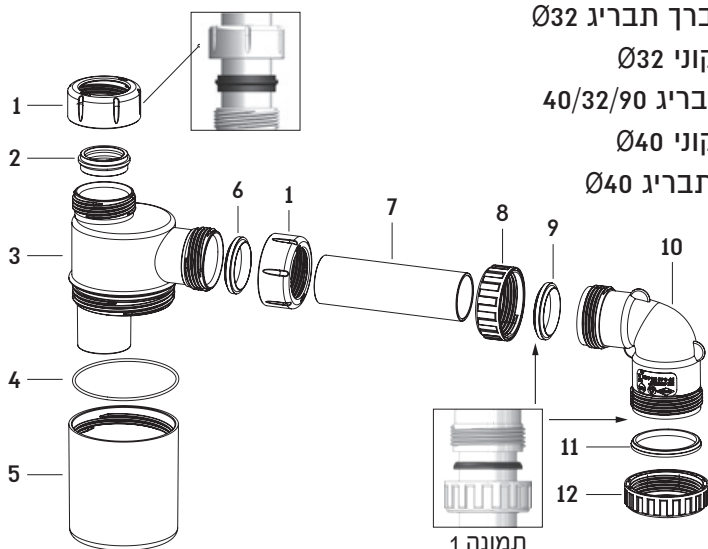
מחסום סיפון 1 1/4" למכונת כביסה

מק"ט: 61230065 | חומר: ABS + PP



הוראות התקנה:

1. אום Ø32 - 2 יחידות
2. אטם מעבר 32/28
3. גוף המחסום
4. אטם לכוס
5. כוס למחסום
6. אטם לחץ דו צדדי Ø32 - 1 יחידה
7. צינור Ø32 - אורך 100 מ"מ
8. אום לברך תבריג Ø32
9. אטם קוני Ø32
10. ברך תבריג 40/32/90
11. אטם קוני Ø40
12. אום לתבריג Ø40



וודא הימצאותם של כל החלקים והאביזרים הדרושים להתקנה.

- הרכב המחסום לפי השרטוט
- אטם קוני: בעת הרכבת האטם הקוני, הקפד שצדו השטוח של האטם יפנה תמיד לכוון האום המהדק אותו, תמונה 1.
- חיבור המשפך למכונת הכביסה יתבצע על ידי חיבור תבריג סטנדרטי של חוליות