



# מחסום (סיפון) 1 1/4" עם כניסה למזגן

מק"ט: 61233360 | חומר: ABS

- ספיקה גבוהה יותר ב-25%
- פתיחה וסגירה בסיבוב אחד
- עיצוב חדשני
- נוח יותר לטיפול
- מותאם לכל סוגי הכיורים
- יותר מקום בחלל הארון

ADVANCED FLOW  
SYSTEMS™

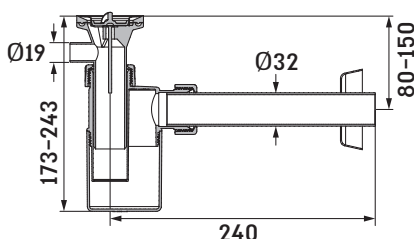
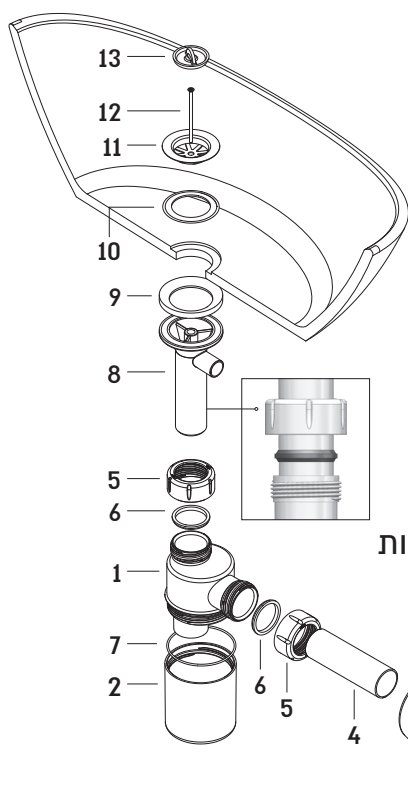


מערכות זרימה  
מתקדמות™  
www.huliot.co.il



## מחסום (סיפון) 1 1/4" עם כניסה למזגן

מק"ט: 61233360 | חומר: ABS



### הוראות התקנה:

1. גוף המחסום
2. כוס המחסום
3. רוזטה (כיסוי לצינור Ø32)
4. צינור Ø32 אורך 200 מ"מ
5. אום Ø32 - 2 יחידות
6. אטם לחץ דו צדדי Ø32 - 2 יחידות
7. אטם לכוס המחסום
8. מבוא זחית 1 1/4" עם יציאה למזגן
9. אטם לכיור 1 1/4"
10. אטם לאביק 1 1/4"
11. אביק 1 1/4"
12. בורג לאביק
13. פקק לאביק 1 1/4"

וודא הימצאותם של כל החלקים והאביזרים הדרושים להתקנה.

- הרכב המחסום לפי השרטוט
- חלקים 10, 11, 12, 13 יותקנו בחלקו העליון של הכיור
- בעת הרכבת האביק, אין להדק בחוזקה את הבורג
- שאר החלקים יותקנו מתחת לכיור לפי השרטוט

אין להשתמש בדבק או באביזרים מאולתרים להתקנת המערכת, הדבקים אינם נדבקים למוצרים הנ"ל.