

# מחסום סיפון 2" כפול לכיור עם שני מבואי צד

מק"ט: 61350060



מוקד הזמנות ושירות \*2848  
[www.huliot.co.il](http://www.huliot.co.il)

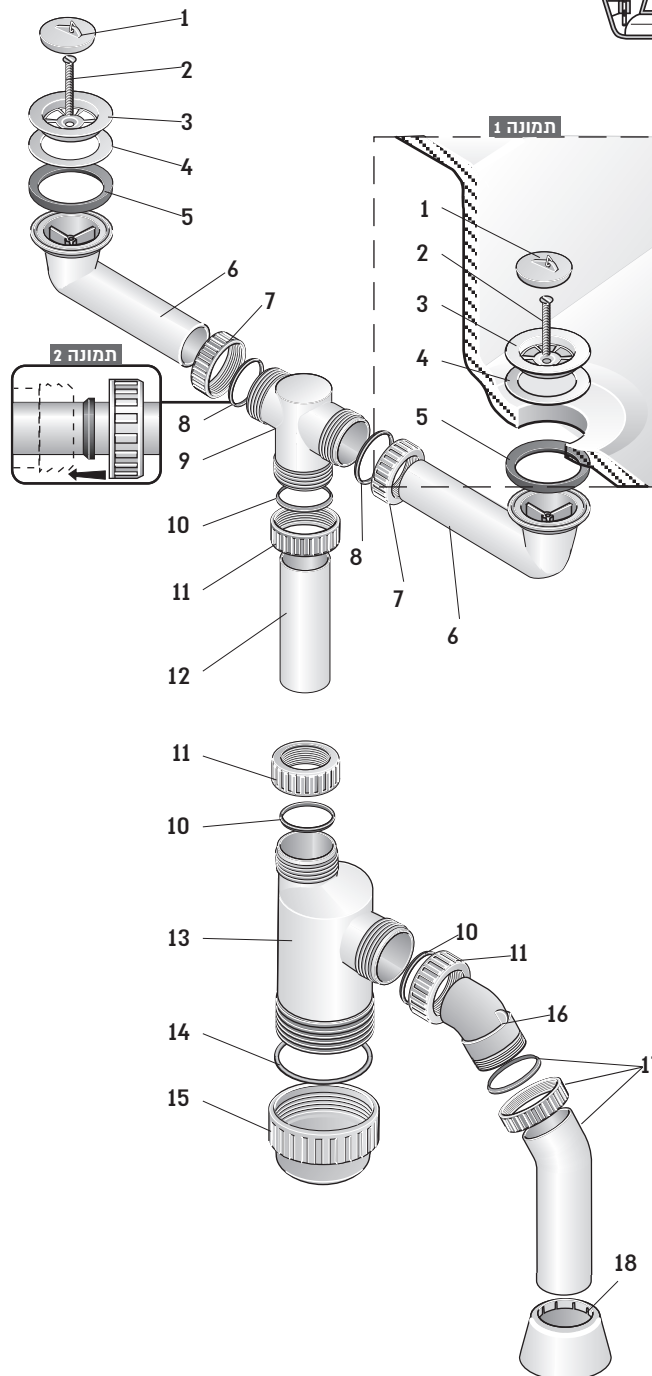
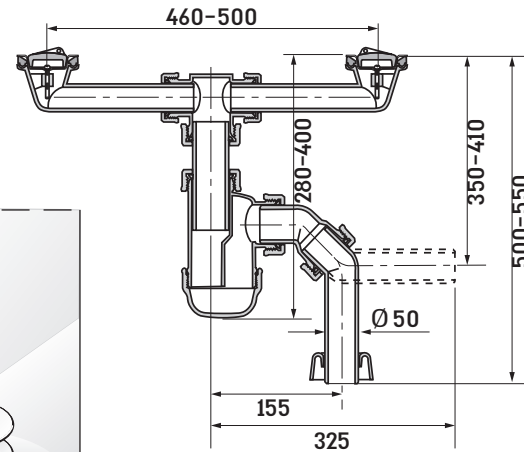
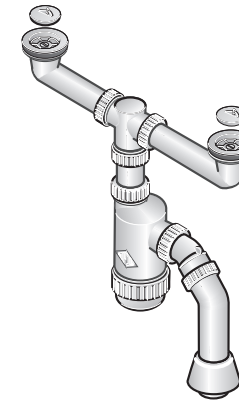


מערכות זרימה  
מתקדמות



# מחסום סיפון 2" כפול לכיוור עם שני מבואי צד

מק"ט: 61350060  
חומר: פ.פ.



## הוראות התקנה:

1. 2 פקקים לאביק 2"
2. 2 ברגים לאביק
3. 2 אביקים 2"
4. 4 אומים 50
5. 2 אטמים לכיוור 2"
6. 2 מבואים צידיים
7. 2 אומים 40
8. 2 אטמים קוניים 40
9. מאסף כפול (שתי כניסות)
10. 3 אטמי לחץ דו צדדי 50
11. 3 אומים 50
12. צינור חיבור זחיח למאסף קוטר 50 אורך 200
13. גוף המחסום
14. אטם לכוס
15. כוס
16. ברך 50/45 צד אחד חלק
17. ברך 50/45 ארוכה + אום + אטם קוני 50
18. רוזטה (כיסוי לצינור 50)

## וודא הימצאותם של כל החלקים והאביזרים הדרושים להתקנה.

- הרכב המחסום לפי השרטוט
- חלקים 1, 2, 3, 4 יותקנו בחלקו העליון של הכיוור
- בעת הרכבת האביק, אין להדק בחוזקה את הבורג
- שאר החלקים יותקנו מתחת לכיוור לפי השרטוט
- אטמים קוניים - בעת הרכבת האטמים הקוניים. הקפד שצידם השטוח של האטמים יפנה תמיד לכיוון האום המהדק אותם. (ראה תמונה 1)