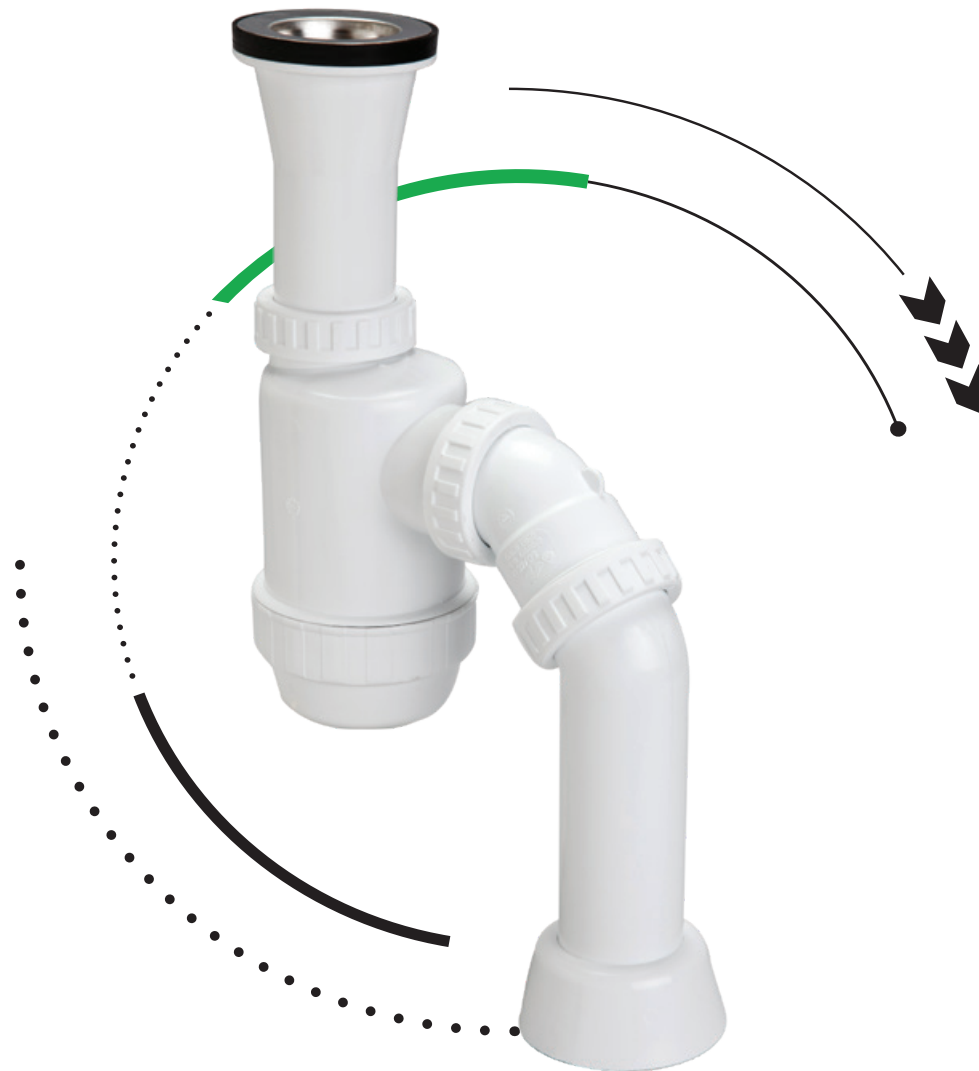


מחסום סיפון 2" לכיור מטבח

מק"ט: 61450060



מוקד הזמנות ושירות *2848
www.huliot.co.il



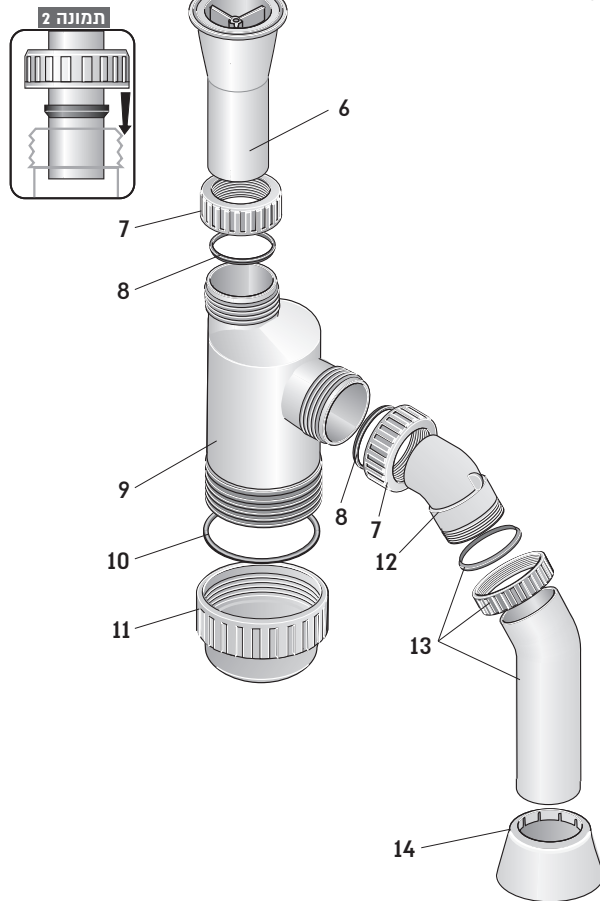
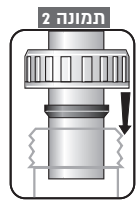
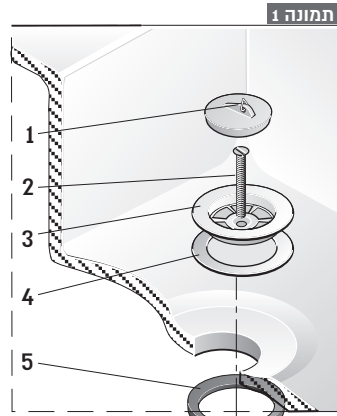
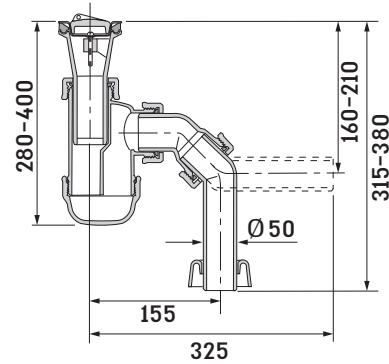
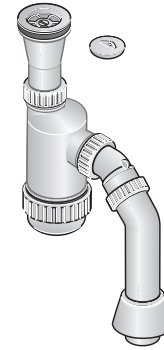
מסרכות זרימה
מתקדמות™



מחסום סיפון 2" לכיור מטבח

מק"ט: 61450060

חומר: פ.פ.



הוראות התקנה:

1. פקק לאביק 2"
2. בורג לאביק
3. אביק 2"
4. אטם לאביק 2"
5. אטם לכיור 2"
6. מבוא זחיח 2"
7. 2 אומים 50
8. 2 אטמי לחץ דו-צדדי 50
9. גוף המחסום
10. אטם לכוס
11. כוס
12. ברך 50/45 צד אחד חלק
13. ברך 50/45 ארוכה + אום + אטם קוני 50
14. רוזטה (כיסוי לצינור 50)

וודא הימצאותם של כל החלקים והאביזרים הדרושים להתקנה.

- הרכב המחסום לפי השרטוט
- חלקים 1, 2, 3, 4 יותקנו בחלקו העליון של הכיור
- בעת הרכבת האביק, אין להדק בחוזקה את הבורג
- שאר החלקים יותקנו מתחת לכיור לפי השרטוט