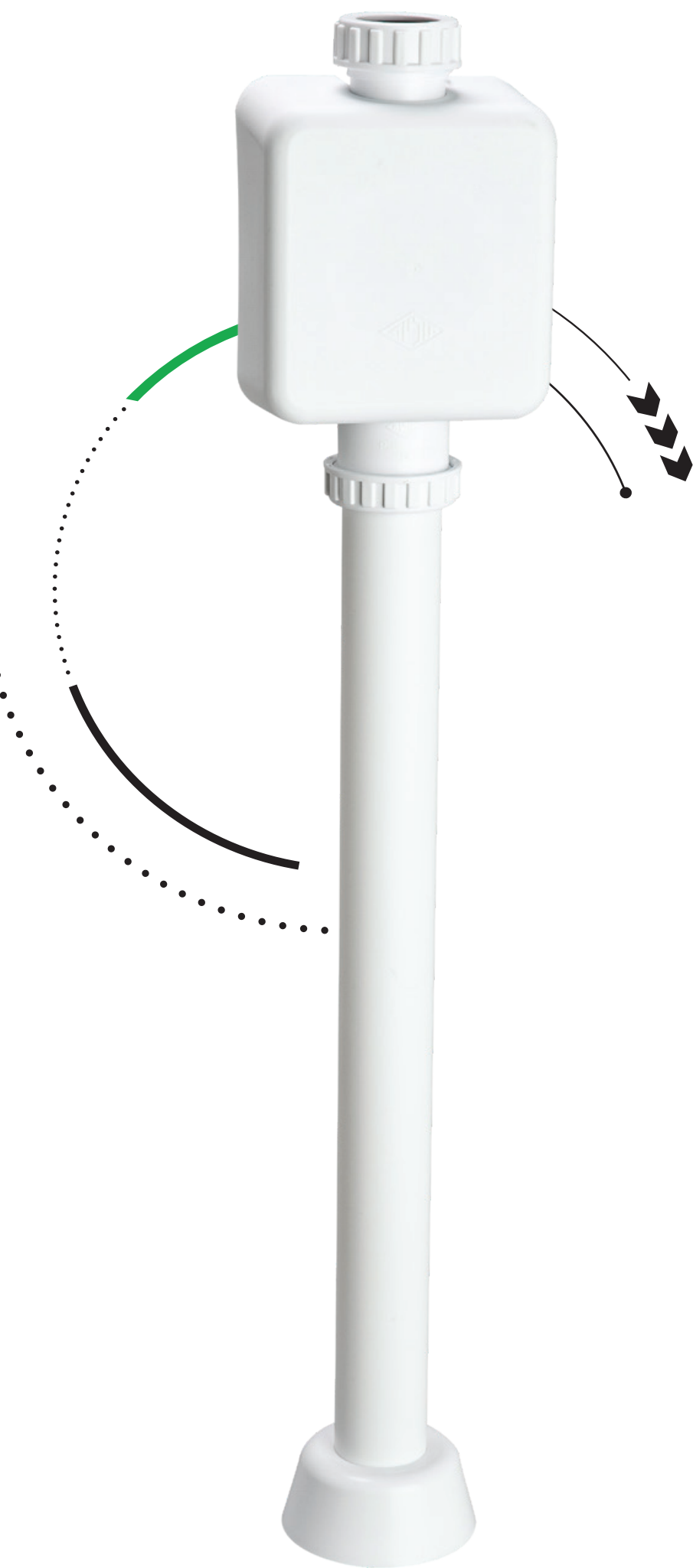


מחסום H למכונת כביסה

מק"ט: 61480100

7 290107764087



מערכות זרימה
מתקדמות™



מוקד הזמנות ושירות *2848
www.huliot.co.il

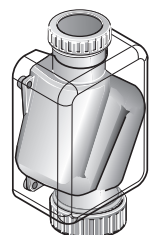
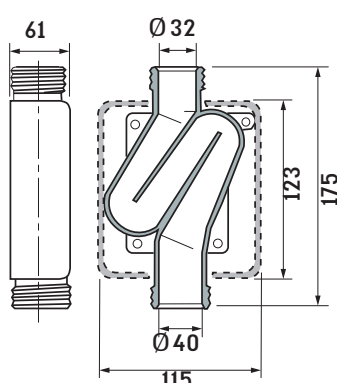
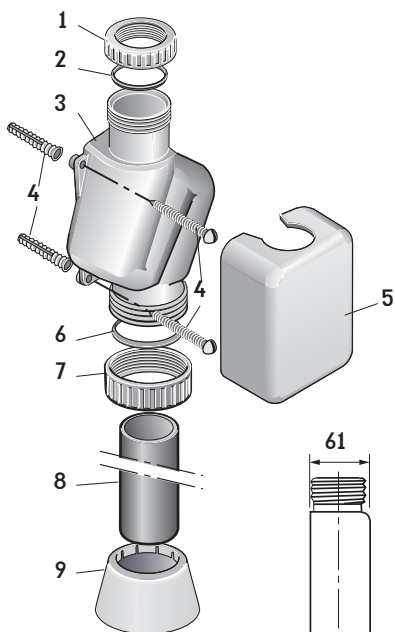


מחסום H למכונת כביסה

מק"ט: 61480100 | חומר: פ.פ.

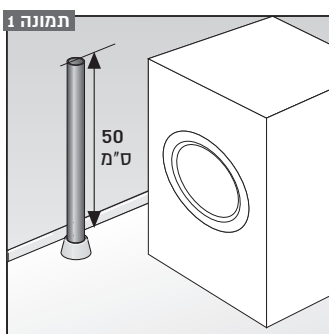
חלקי המחסום:

1. אום 32
2. אטם 32/28
3. גוף המחסום
4. ברגים ודיבלים לחיבור המחסום לקיר
5. כיסוי המחסום
6. אטם קוני 40
7. אום 40
8. צינור 40, אורך 500
9. רוזטה (כסוי לצינור 40)

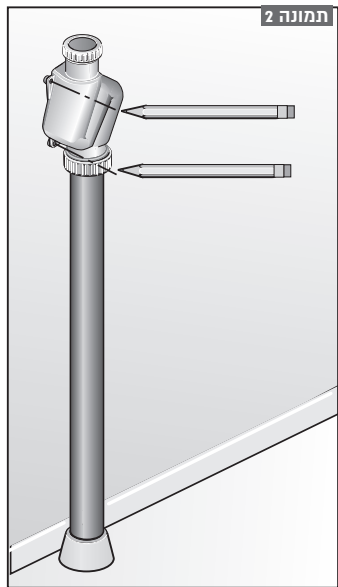


הוראות הרכבת מחסום H:

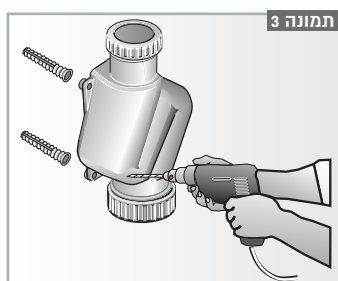
1. לפני התקנת המחסום, הבא את צינור הנקדים לגובה 50 ס"מ מפני הרצוף.



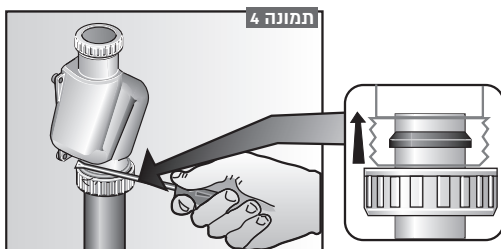
2. הרכב את המחסום על הצינור, וסמן נקודות קידוח בקיר.



3. קדח והכנס את הדיבלים.



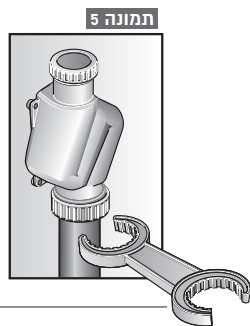
4. הברג את הברגים.



אטמים קוניים - בעת הרכבת האטמים הקוניים, הקפד שצידם השטוח של האטמים יפנה תמיד לכיוון האום המהדק אותם.

5. הדק את האום התחתון בעזרת מפתח מתאים.

להמחשה בלבד



6. הצמד את המכסה על המחסום והרכב את צינור היציאה של מכונת הכביסה אל פתחו העליון של המחסום.

