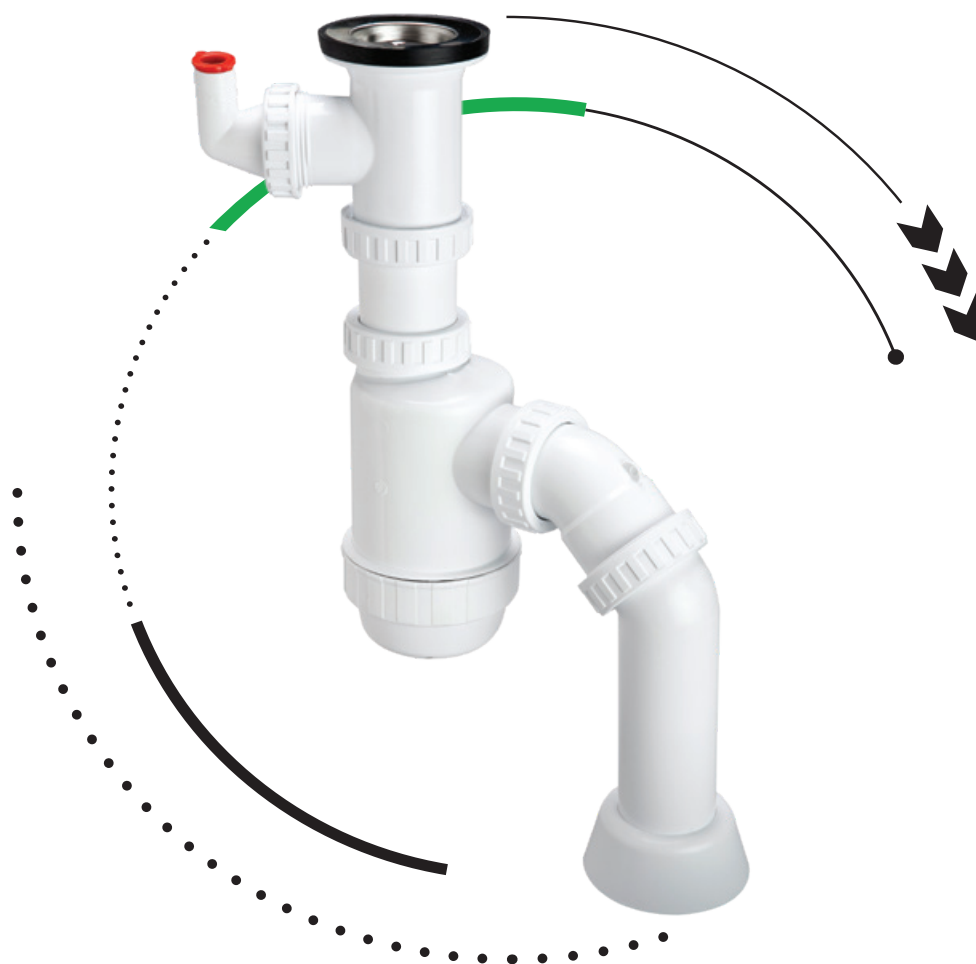


מחסום סיפון 2" + כניסת מדיח

מק"ט: 61550060



מוקד הזמנות ושירות *2848

www.huliot.co.il



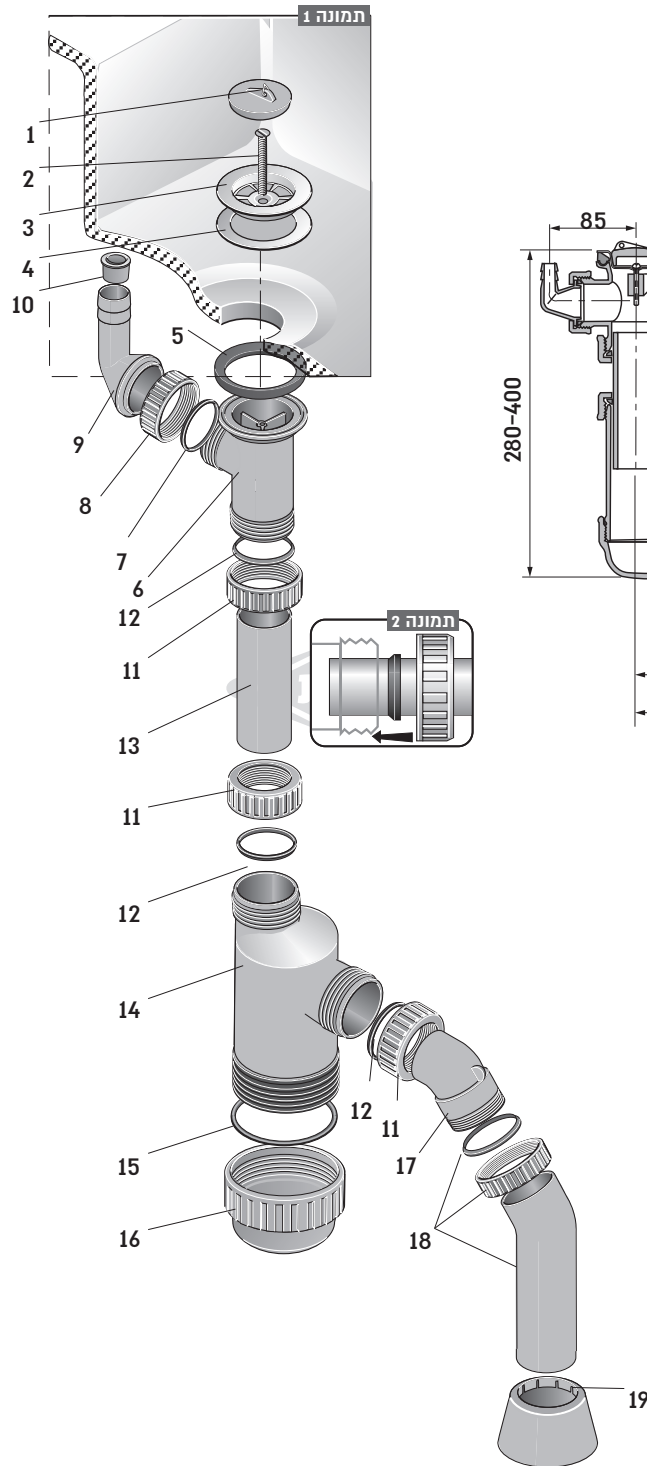
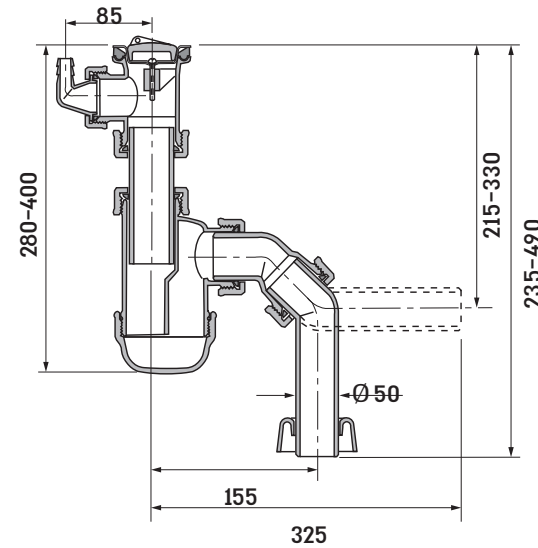
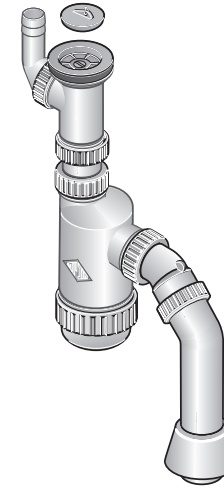
משרכות זרימה
מתקדמות™



מחסום סיפון 2" + כניסת מדיח

מק"ט: 61550060

חומר: פ.פ.



הוראות התקנה:

1. וודא הימצאותם של כל החלקים והאביזרים הדרושים להתקנה.
2. הרכב המחסום לפי השרטוט.
3. חלקים 1, 2, 3, 4 יותקנו בתוך הכיור. (ראה תמונה 1) **אזהרה!** בעת הרכבת האביק, אסור להדק בחוזקה את הבורג (האביק יתקפל).
4. שאר החלקים יותקנו מתחת לכיור. **הערה:** בהתקנת המחסום לכיור נירוסטה קצר את הבורג (13) בהתאם.
5. **אטמים קוניים** - בעת הרכבת האטמים הקוניים, הקפד שצידם השטוח של האטמים יפנה תמיד לכיוון האטם המהדק אותם. (ראה תמונה 2)
6. יש להוציא את הפקק (10) מהחיבור למדיח לפני חיבור הצינור.

הוראות התקנה:

1. פקק לאביק 2"
2. בורג לאביק
3. אביק 2"
4. אטם לאביק 2"
5. אטם לכיור 2"
6. מאסף כפול (כניסה צידית אחת)
7. אטם קוני 40
8. אום 40
9. חיבור למדיח כלים
10. פקק לחיבור למדיח כלים
11. 3 אומים 50
12. 3 אטמי לחץ דו צדדי 50
13. צינור חיבור זחיח למאסף קוטר 50 אורך 200
14. גוף המחסום
15. אטם לכוס
16. כוס
17. ברך 50/45 צד אחד חלק
18. ברך 50/45 ארוכה + אום + אטם קוני 50
19. רוזטה (כיסוי לצינור 50)