

מסרכות זרימה
מתקדמות™



ENDLOCK™

פקק סופי עמיד ללחצים להתקנה בקצה קו



ENDLOCK™ 110
מק"ט: 7078004000

ENDLOCK™ 125
מק"ט: 7078005000

ENDLOCK™ 160
מק"ט: 7078006000

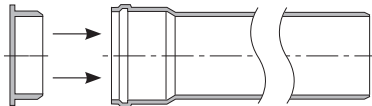
ENDLOCK™



שם המוצר	מק"ט
ENDLOCK™110	7078004000
ENDLOCK™125	7078005000
ENDLOCK™160	7078006000

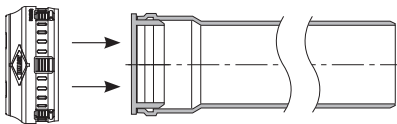
1. חבר את הפקק הסופי לנקודה אותה נדרש לסגור בצינור או האביזר

יש לוודא המצאות גומייה בראש הצינור או האביזר אליו מחובר הפקק

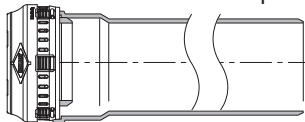


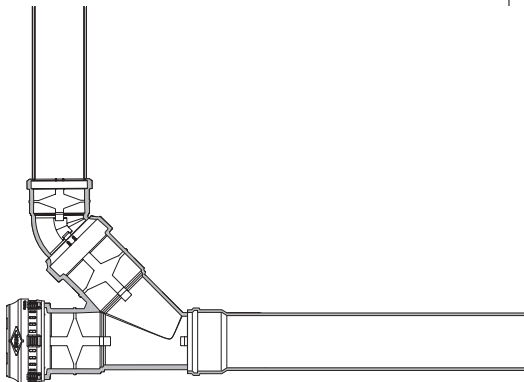
2. חבר את מחבר ה-LockSeal™ על הפקק הסופי הנמצא בתוך הצינור או האביזר (סעיף 1)

יש לוודא שהקליפסים נמצאים במקומם וה-LockSeal™ מחובר בצורה ישרה



3. הדק את בנד המתכת





ENDLOCK™

פקק סופי עמיד ללחצים להתקנה בקצה קו

ENDLOCK™110
תק"ט: 7078004000

ENDLOCK™125
תק"ט: 7078005000

ENDLOCK™160
תק"ט: 7078006000

MAXMARK HE / EndLock / REV002 / 01.2018

מערכות זרימה
מתקדמות



חוליות - קיבוץ שדה נחמיה | גליל עליון 1214500 | מוקד הזמנות ושירות *2848
טלפון: 04-6946010 | פקס: 04-6951444 | www.huliot.co.il | info@huliot.co.il